

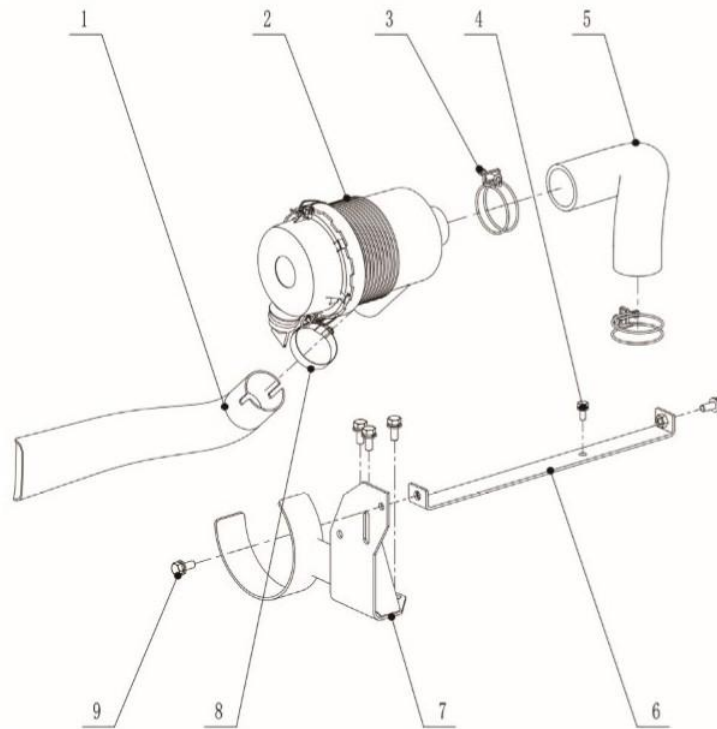


YT-85830 - CIĄGNIK 25 KM, 3 CYLINDRY DIESEL 18,5KW

LISTA CZĘŚCI ZAMIENNYCH

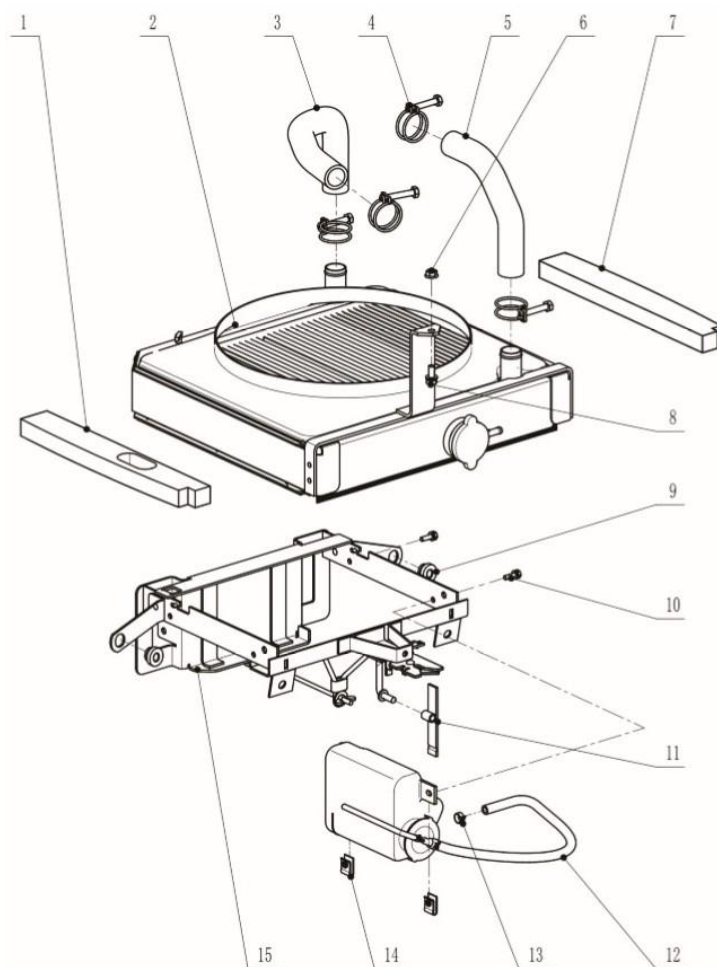


01. AIR FILTER ASSEMBLY



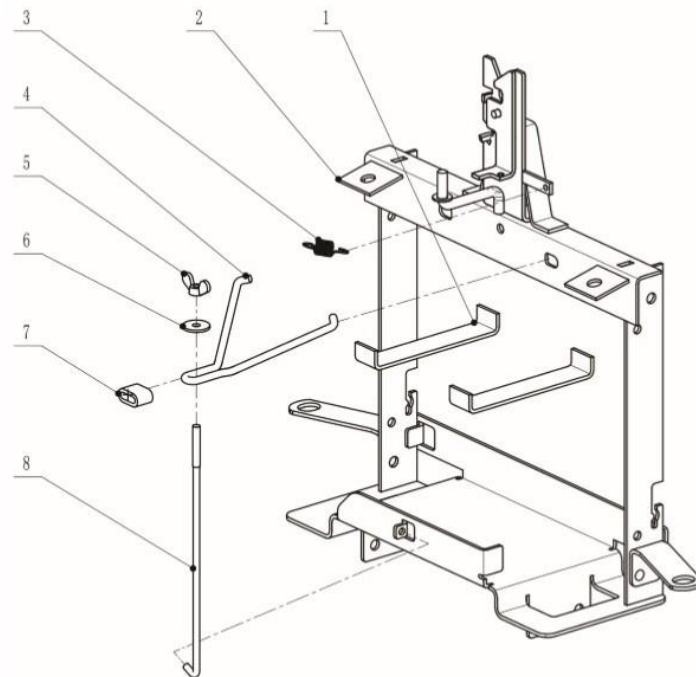
NO.	NR SAP	IN ENGLISH	OPIS	
1	ZY85830-01-01	AIR-INTAKE DUCT	PRZEWÓD DOLOTOWY POWIETRZA	203001050
2	ZY85830-01-02	AIR FILTER	FILTR POWIETRZA	203000994
	ZY85830-01-02A	AIR FILTER	FILTR POWIETRZA	602072489
3	ZY85830-01-03	DOUBLE STEEL WIRE CLAMP 53	ZACISK Z DRUTU STALOWEGO 53	507060012
4	ZY85830-01-04	BOLT, SPRING WASHER, FLAT WASHER M6×16	ŚRUBA, PODKŁADKI M6×16	500080008
5	ZY85830-01-05	AIR-INTAKE HOSE	PRZEWÓD DOLOTOWY POWIETRZA	203000993
6	ZY85830-01-06	BRACKET CONNECTING PLATE WELDMENT	WSPORNIK PŁYTY	201010119
7	ZY85830-01-07	AIR FILTER BRACKET WELDMENT	WSPORNIK FILTRA POWIETRZA	201010072
8	ZY85830-01-08	HOSE CLAMP D50	ZACISK PRZEWODU D50	507020007
9	ZY85830-01-09	BOLT, SPRING WASHER, FLAT WASHER M8×20	ŚRUBA, PODKŁADKI M8×20	500080005

02. RADIATOR ASSEMBLY



NO.	NR SAP	IN ENGLISH	OPIS	
1	ZY85830-02-01	RIGHT THERMAL INSULATION COTTON OF WATER TANK	PRAWA IZOLACJA ZBIORNIKA WODY	302000107
2	ZY85830-02-02	RADIATOR ASSEMBLY	ZESPÓŁ CHŁODNICY	299000104
3	ZY85830-02-03	WATER INLET PIPE	RURA WLOTOWA WODY	202000214
4	ZY85830-02-04	STAINLESS STEEL DOUBLE-WIRE CLAMP $\phi 38$	OBEJMA $\phi 38$	507050006
5	ZY85830-02-05	WATER OUTLET PIPE	RURA WYLOTOWA WODY	202000215
6	ZY85830-02-06	HEXAGON NUT WITH FLANGE M8	NAKRETKA Z KOŁNIERZEM M8	501060002
7	ZY85830-02-07	LEFT THERMAL INSULATION COTTON OF WATER TANK	LEWA IZOLACJA ZBIORNIKA WODY	302000106
8	ZY85830-02-08	BOLT, SPRING WASHER, FLAT WASHER M8 \times 20	ŚRUBA, PODKŁADKI M8 \times 20	500080005
9	ZY85830-02-09	RUBBER PAD	PODKŁADKA GUMOWA	210000168
10	ZY85830-02-10	BOLT, SPRING WASHER, FLAT WASHER M6 \times 20	ŚRUBA, PODKŁADKI M6 \times 20	500080013
11	ZY85830-02-11	SWING ARM WELDMENT	RAMIE WAHACZA	201010117
12	ZY85830-02-12	AUXILIARY WATER TANK ASSEMBLY	ZESPÓŁ ZBIORNIKA WYRÓWNAWCZEGO	299000105
13	ZY85830-02-13	STEEL STRIP TYPE ELASTIC RING HOOP Q673B12	OBEJMA Q673B12	507060005
14	ZY85830-02-14	PLATE SPRING NUT M6	NAKRETKA M6	501220002
15	ZY85830-02-15	AUXILIARY WATER TANK SUPPORT ASSEMBLY	WSPORNIK ZBIORNIKA WYRÓWNAWCZEGO	303000121

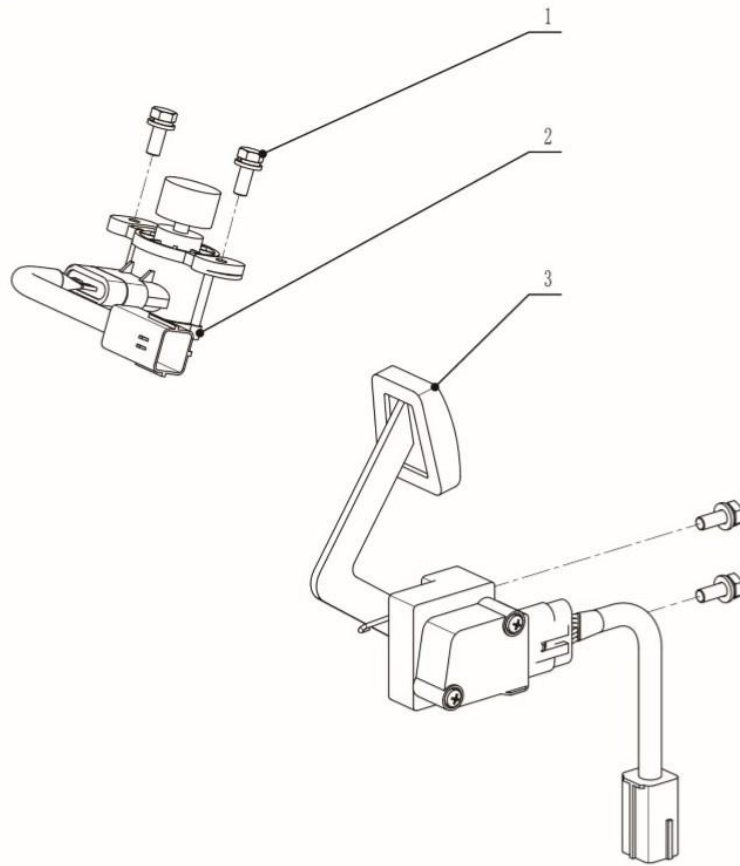
03. AUXILIARY WATER TANK SUPPORT ASSEMBLY



NO.	NR SAP	IN ENGLISH	OPIS	
1	ZY85830-03-01	SHOCK-ABSORBING ADHESIVE TAPE	TAŚMA KLEJĄCA AMORTYZUJĄCA	202000216
2	ZY85830-03-02	BRACKET WELDMENT	WSPORNIK	201010073
3	ZY85830-03-03	MAIN GEARBOX TENSION SPRING	SPRĘŻYNA	210000180
4	ZY85830-03-04	UPPER SUPPORT ARM	WSPORNIK GÓRNY	201021611
5	ZY85830-03-05	BUTTERFLY NUT M6	NAKRĘTKA M6	501220001
6	ZY85830-03-06	EXTRA LARGE WASHER 6	PODKŁADKA 6	503120001
7	ZY85830-03-07	RUBBER BACKING RING	GUMOWY PIERŚCIEŃ PODPOROWY	202000243
8	ZY85830-03-08	BATTERY FIXING ROD	MOCOWANIE AKUMULATORA	216120101

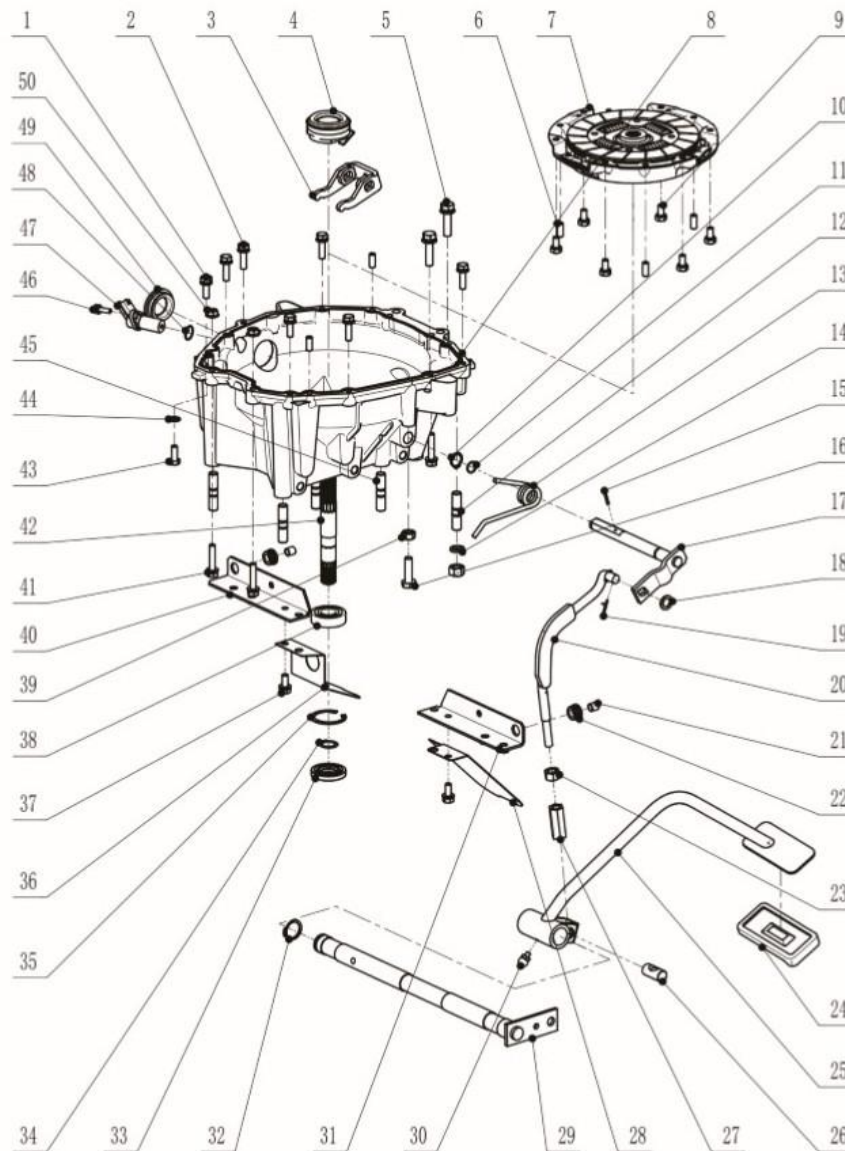


04. ENGINE CONTROL MECHANISM



NO.	NR SAP	IN ENGLISH	OPIS	
1	ZY85830-04-01	BOLT, SPRING WASHER, FLAT WASHER M6×16	ŚRUBA, PODKŁADKI M6×16	500080008
2	ZY85830-04-02	MANUAL ACCELERATOR CONTROL ASSEMBLY	ZESPÓŁ PRZEPUSTNICY RĘCZNEJ	305000345
3	ZY85830-04-03	PEDAL ACCELERATOR CONTROL ASSEMBLY	ZESPÓŁ PEDAŁU GAZU	305000346

05. MAIN CLUTCH SUB-ASSEMBLY

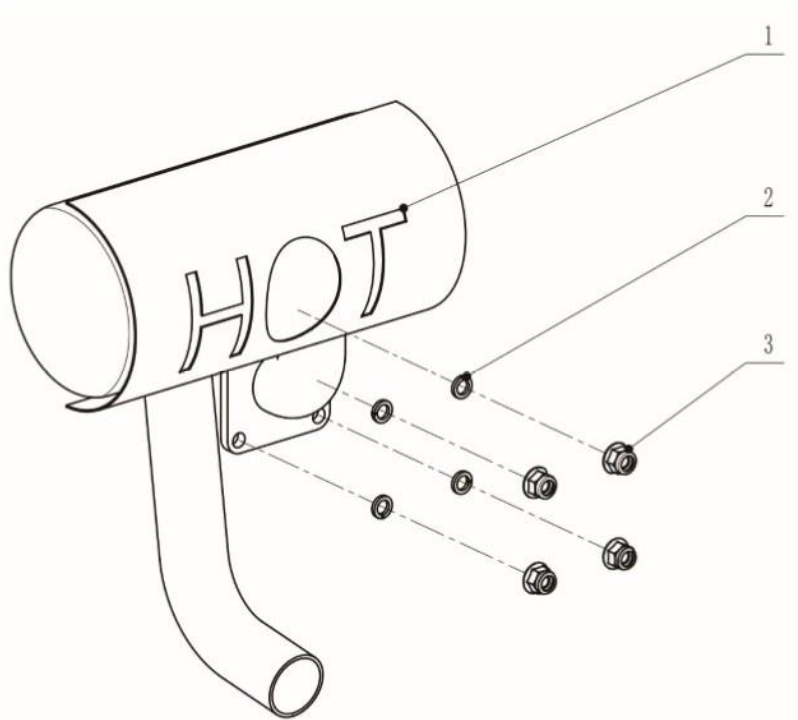


NO.	NR SAP	IN ENGLISH	OPIS	
1	ZY85830-05-01	BOLT, SPRING WASHER, FLAT WASHER M8×25	ŚRUBA, PODKŁADKI M8×25	500080078
2	ZY85830-05-02	BOLT, SPRING WASHER, FLAT WASHER M8×30	ŚRUBA, PODKŁADKI M8×30	500080077
3	ZY85830-05-03	CLUTCH RELEASE FORK WELDMENT	WIDEŁKI WYZWALACZA SPRZĘGŁA	208000113
4	ZY85830-05-04	CLUTCH BEARING	ŁOŻYSKO SPRZĘGŁA CBU442822	508030022
5	ZY85830-05-05	BOLT, SPRING WASHER, FLAT WASHER M10×45	ŚRUBA, PODKŁADKI M10×45	500080075
6	ZY85830-05-06	CYLINDRICAL PIN 8M 6×20	TRZPIEŃ 8M 6×20	505010026
7	ZY85830-05-07	MAIN CLUTCH	SPRZĘGŁO GŁÓWNE	299000116
8	ZY85830-05-08	CLUTCH HOUSING	OBUDOWA SPRZĘGŁA	204030104
9	ZY85830-05-09	BOLT, SPRING WASHER, FLAT WASHER M8×16	ŚRUBA, PODKŁADKI M8×16	500080079
10	ZY85830-05-10	ELASTIC RETAINING RING FOR SHAFT 16	PIERŚCIEN WAŁKA 16	505050007
11	ZY85830-05-11	O-RING 13.5×1.4	O-RING 13,5×1,4	203001003
12	ZY85830-05-12	DOUBLE-ENDED STUD AM12-M12×1.25×30	KOLEK AM12-M12×1,25×30	500130016
13	ZY85830-05-13	CLUTCH RETURN SPRING	SPRĘŻYNA SPRZĘGŁA	210000166
14	ZY85830-05-14	SPRING WASHER 12	PODKŁADKA 12	505080004
15	ZY85830-05-15	ELASTIC CYLINDRICAL PIN 3×22	TRZPIEŃ 3×22	505020006
16	ZY85830-05-16	HEXAGON HEAD BOLT M10×35	ŚRUBA M10×35	500020027
17	ZY85830-05-17	RELEASE FORK SHAFT WELDMENT	WAŁEK WIDEŁ	208000114
18	ZY85830-05-18	SMALL WASHER 12	PODKŁADKA 12	503010002
19	ZY85830-05-19	COTTER PIN 3.2×20	ZAWLECZKA 3,2×20	505070004
20	ZY85830-05-20	CLUTCH PUSH ROD WELDMENT	DRAŻEK POPYCHACZA SPRZĘGŁA	216120102
21	ZY85830-05-21	BUSHING 8	TULEJA 8	207000134
22	ZY85830-05-22	RUBBER PAD	PODKŁADKA GUMOWA	203001002
23	ZY85830-05-23	HEXAGON NUT M12×1.25	NAKRĘTKA M12×1,25	501060010
24	ZY85830-05-24	PEDAL COVER	OSŁONA PEDAŁU	203000043
25	ZY85830-05-25	CLUTCH PEDAL WELDMENT	PEDAŁ SPRZĘGŁA	208010743



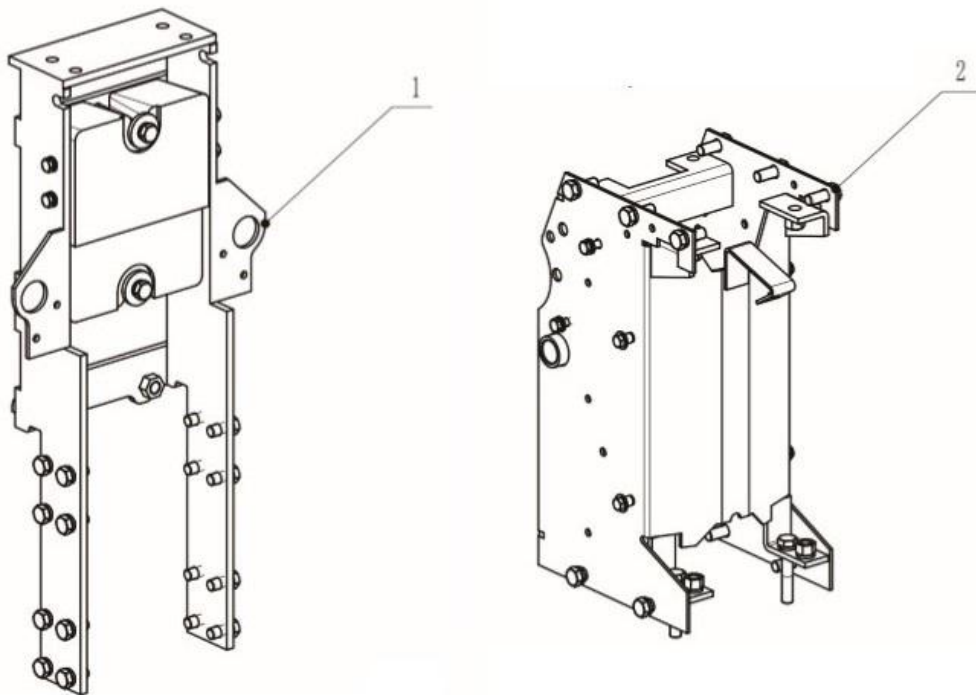
26	ZY85830-05-26	CLUTCH PUSH ROD PIN SHAFT	SWORZEŃ POPYCHACZA SPRZĘGŁA	299000115
27	ZY85830-05-27	CLUTCH PUSH ROD ADJUSTING NUT	NAKRĘTKA REGULACYJNA	299000114
28	ZY85830-05-28	LEFT BAFFLE	LEWA PRZEGRODA	201120672
29	ZY85830-05-29	CLUTCH PEDAL SHAFT WELDMENT	WSPORNIK PEDAŁU SPRZĘGŁA	208000112
30	ZY85830-05-30	45° ANGLED GREASE FITTING M6	KALAMITKA 45° M6	599010002
31	ZY85830-05-31	LEFT BRACKET WELDMENT	LEWY WSPORNIK	201170547
32	ZY85830-05-32	ELASTIC RETAINING RING FOR SHAFT 25	PIERŚCIEŃ WAŁKA 25	505050004
33	ZY85830-05-33	OIL SEAL 20×47×7	USZCZELNIACZ OLEJOWY 20×47×7	203001004
34	ZY85830-05-34	ELASTIC RETAINING RING FOR SHAFT B20	PIERŚCIEŃ WAŁKA B20	505040028
35	ZY85830-05-35	ELASTIC RETAINING RING FOR HOLE 47	PIERŚCIEŃ ZABEZPIECZAJĄCY 47	505040001
36	ZY85830-05-36	RIGHT BAFFLE	PRAWA PRZEGRODA	201120673
37	ZY85830-05-37	BOLT, SPRING WASHER, FLAT WASHER M8×20	ŚRUBA, PODKŁADKI M8×20	500080076
38	ZY85830-05-38	DEEP GROOVE BALL BEARING 6204-2RS	ŁOŻYSKO 6204-2RS	508010024
39	ZY85830-05-39	HEXAGON NUT M10	NAKRĘTKA M10	501040004
40	ZY85830-05-40	RIGHT BRACKET WELDMENT	PRAWY WSPORNIK	201021622
41	ZY85830-05-41	BOLT, SPRING WASHER, FLAT WASHER M8×40	ŚRUBA, PODKŁADKI M8×40	500080074
42	ZY85830-05-42	CLUTCH SHAFT	WAŁEK SPRZĘGŁA	205030032
43	ZY85830-05-43	HEXAGON HEAD BOLT M8×20	ŚRUBA M8×20	500030002
44	ZY85830-05-44	COMBINED SEALING WASHER 8	PODKŁADKA 8	503040005
45	ZY85830-05-45	DOUBLE-ENDED STUD AM12-M12×1.25×22	KOLEK AM12-M12×1,25×22	500130009
46	ZY85830-05-46	BOLT, SPRING WASHER, FLAT WASHER M6×20	ŚRUBA, PODKŁADKI M6×20	500080013
47	ZY85830-05-47	SPEED SENSOR	CZUJNIK PRĘDKOŚCI	230000378
48	ZY85830-05-48	O-RING 17×1.6	O-RING 17×1,6	505080010
49	ZY85830-05-49	SEALING PLUG 40	KOREK USZCZELNIAJĄCY 40	203001005
50	ZY85830-05-50	HEXAGON NUT WITH FLANGE M8	NAKRĘTKA M8	501060013

06. MUFFLER AND EXHAUST PIPE ASSEMBLY



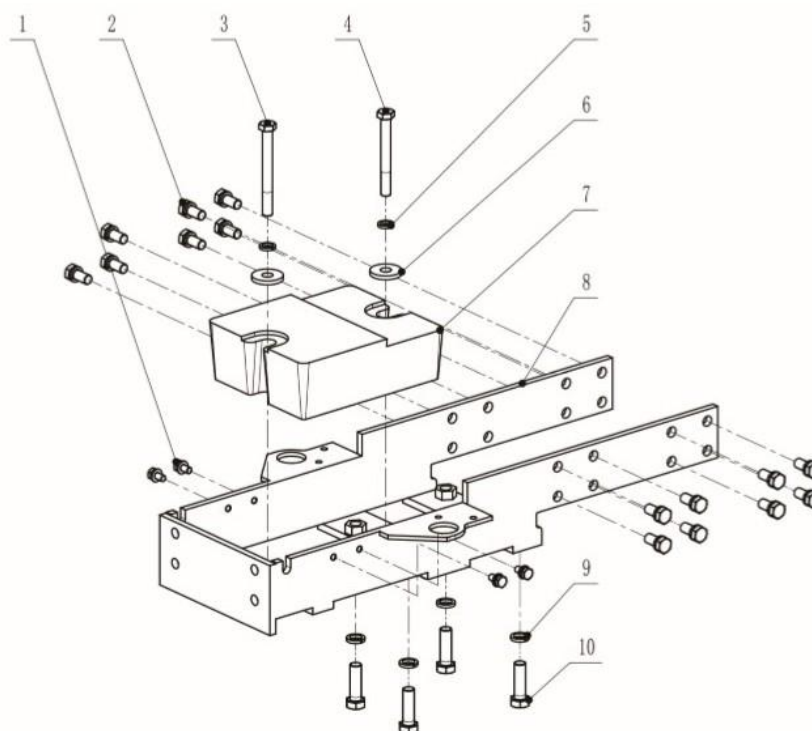
NO.	NR SAP	IN ENGLISH	OPIS	
1	ZY85830-06-01	MUFFLER	TŁUMIK	299000110
2	ZY85830-06-02	SPRING WASHER 8	PODKŁADKA 8	505080001
3	ZY85830-06-03	HEXAGON LOCK NUT M8	NAKRĘTKA M8	501110005

07. FRAME ASSEMBLY



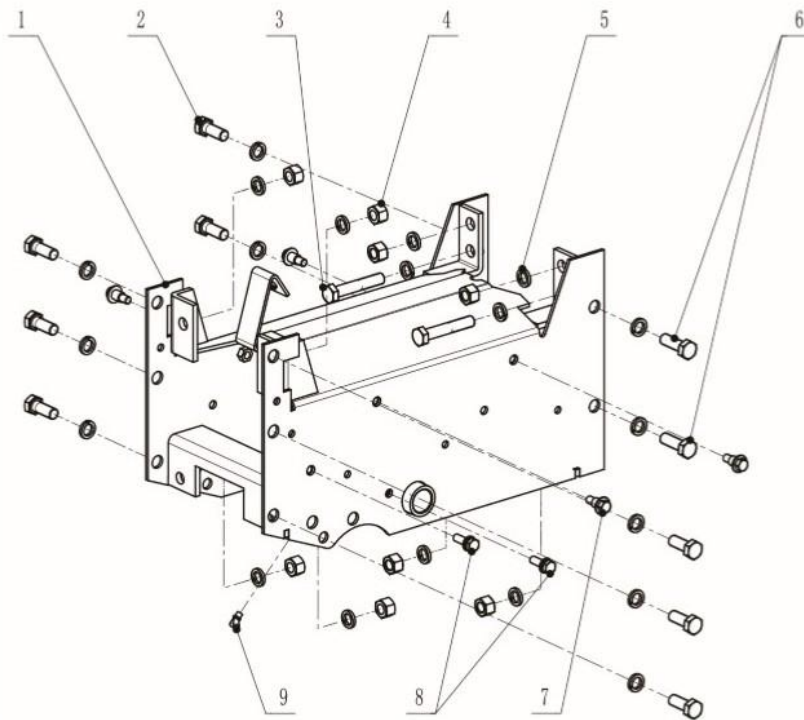
NO.	NR SAP	IN ENGLISH	OPIS	
1	ZY85830-07-01	ENGINE MOUNT ASSEMBLY	ZESPÓŁ MOCOWANIA SILNIKA	303000122
2	ZY85830-07-02	FRONT AND REAR CONNECTING FRAME ASSEMBLY	ZESPÓŁ RAMY PRZEDNIEJ I TYLNEJ	303000123

08. ENGINE MOUNT ASSEMBLY



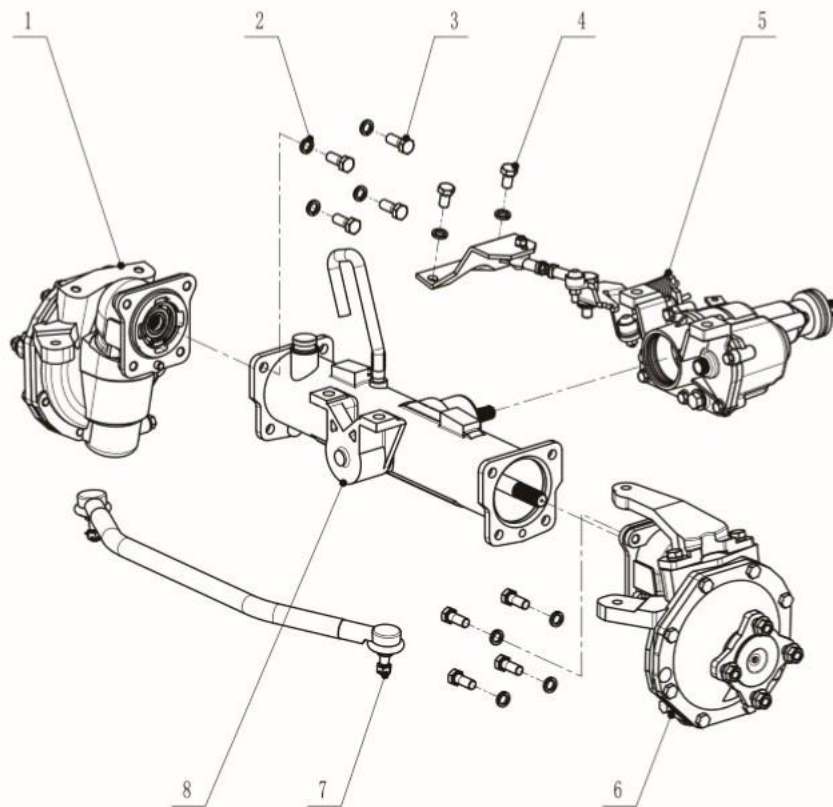
NO.	NR SAP	IN ENGLISH	OPIS	
1	ZY85830-08-01	BOLT, SPRING WASHER, FLAT WASHER M8×16	ŚRUBA, PODKŁADKI M8×16	500080004
2	ZY85830-08-02	BOLT AND SPRING WASHER M12×1.25×25	ŚRUBA I PODKŁADKA M12×1,25×25	500180017
3	ZY85830-08-03	HEXAGON BOLT M12×1.25×110	ŚRUBA M12×1,25×110	500140005
4	ZY85830-08-04	HEXAGON BOLT M12×1.25×100	ŚRUBA M12×1,25×100	500140006
5	ZY85830-08-05	SPRING WASHER 12	PODKŁADKA SPRĘŻYSTA 12	505080004
6	ZY85830-08-06	WASHER 38×13,5×5	PODKŁADKA 38×13,5×5	210000167
7	ZY85830-08-07	COUNTER WEIGHT	PRZECIWWAGA	217020001
8	ZY85830-08-08	ENGINE MOUNT WELDMENT	ELEMENT MOCOWANIA SILNIKA	201010077
9	ZY85830-08-09	SPRING WASHER 14	PODKŁADKA SPRĘŻYSTA 14	505080009
10	ZY85830-08-10	HEXAGON BOLT M14×1.5×45	ŚRUBA M14×1,5×45	500140007

09. FRONT AND REAR CONNECTING FRAME ASSEMBLY



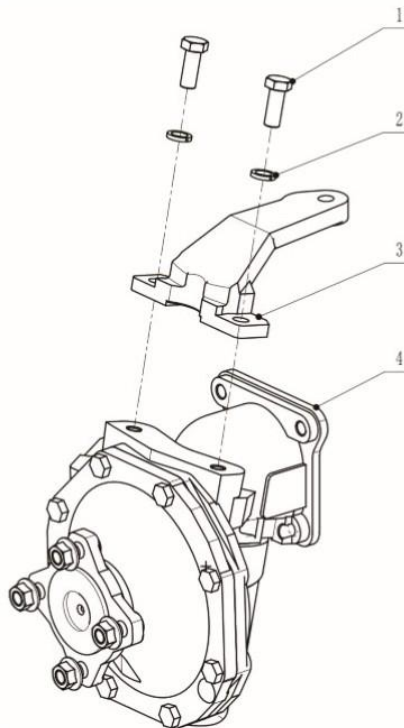
NO.	NR SAP	IN ENGLISH	OPIS	
1	ZY85830-09-01	FRONT AND REAR CONNECTING FRAME	PRZEDNIA I TYLNA RAMA ŁACZĄCA	201010078
2	ZY85830-09-02	HEXAGON BOLT M12×30	ŚRUBA M12×30	500030005
3	ZY85830-09-03	HEXAGON BOLT M12×65	ŚRUBA M12×65	500030034
4	ZY85830-09-04	HEXAGON NUT M12×1.25	NAKRETKA M12×1,25	501060010
5	ZY85830-09-05	SPRING WASHER 12	PODKŁADKA SPRĘŻYSTA 12	505080004
6	ZY85830-09-06	HEXAGON BOLT M12×35	ŚRUBA M12×35	500030018
7	ZY85830-09-07	STEP BOLT WITH FLANGE M8×22	ŚRUBA STOPNIOWA Z KOŁNIERZEM M8×22	299000117
8	ZY85830-09-08	BOLT, SPRING WASHER, FLAT WASHER M8×25	ŚRUBA, PODKŁADKI M8×25	500080003
9	ZY85830-09-09	45° ANGLED GREASE FITTING	SMAROWNICA KĄTOWA 45°	599010002

10. FRONT AXLE ASSEMBLY



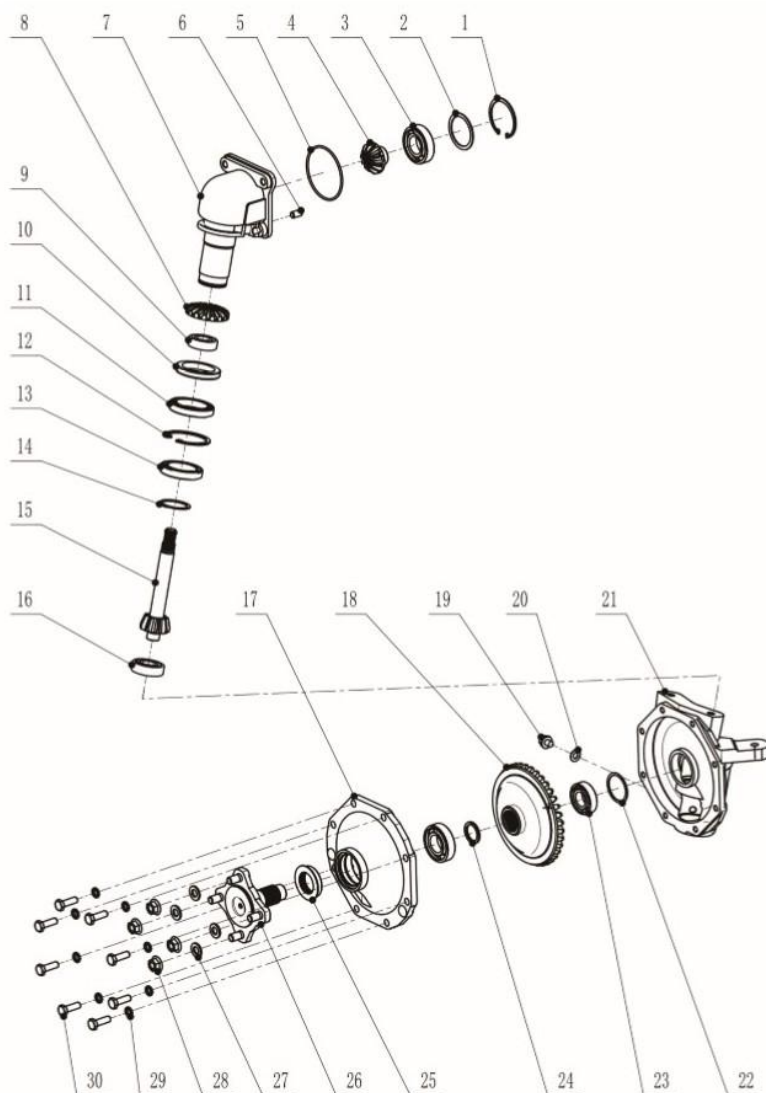
NO.	NR SAP	IN ENGLISH	OPIS	
1	ZY85830-10-01	RIGHT FRONT AXLE ASSEMBLY	ZESPÓŁ PRAWEJ PRZEDNIEJ OSI	306000100
2	ZY85830-10-02	SPRING WASHER 12	PODKŁADKA SPRĘŻYSTA 12	505080004
3	ZY85830-10-03	HEXAGON HEAD BOLT M12×1.25×30	ŚRUBA M12×1,25×30	500040005
4	ZY85830-10-04	HEXAGON HEAD BOLT M12×1.25×20	ŚRUBA M12×1,25×20	500040006
5	ZY85830-10-05	DOUBLE-SPEED TURNING ASSEMBLY	ZESPÓŁ DWUBIEGOWEJ OSI	306000102
6	ZY85830-10-06	LEFT FRONT AXLE ASSEMBLY	ZESPÓŁ LEWEJ PRZEDNIEJ OSI	306000098
7	ZY85830-10-07	STEERING ROD ASSEMBLY	ZESPÓŁ DRAŻKA KIEROWNICZEGO	305000347
8	ZY85830-10-08	FRONT AXLE BOX ASSEMBLY	ZESPÓŁ PRZEDNIEJ OSI	306000101

11. LEFT FRONT AXLE ASSEMBLY



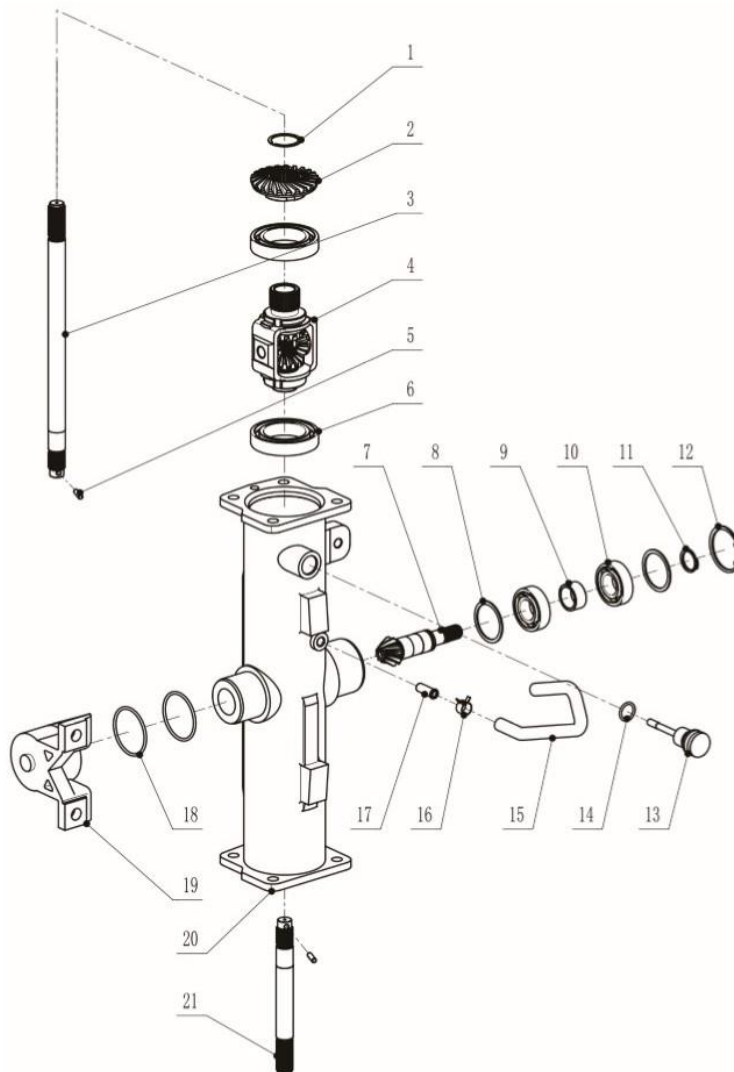
NO.	NR SAP	IN ENGLISH	OPIS	
1	ZY85830-11-01	HEXAGON HEAD BOLT M12×1.25×30	ŚRUBA M12×1,25×30	500040005
2	ZY85830-11-02	SPRING WASHER 12	PODKŁADKA 12	505080004
3	ZY85830-11-03	STEERING CONNECTING FRAME	RAMA ŁĄCZĄCA UKŁADU KIEROWNICZEGO	217030040
4	ZY85830-11-04	FRONT AXLE BEARING HOUSING L	OBUDOWA ŁOŻYSKA OSI PRZEDNIEJ L	217030041

12. RIGHT FRONT AXLE ASSEMBLY



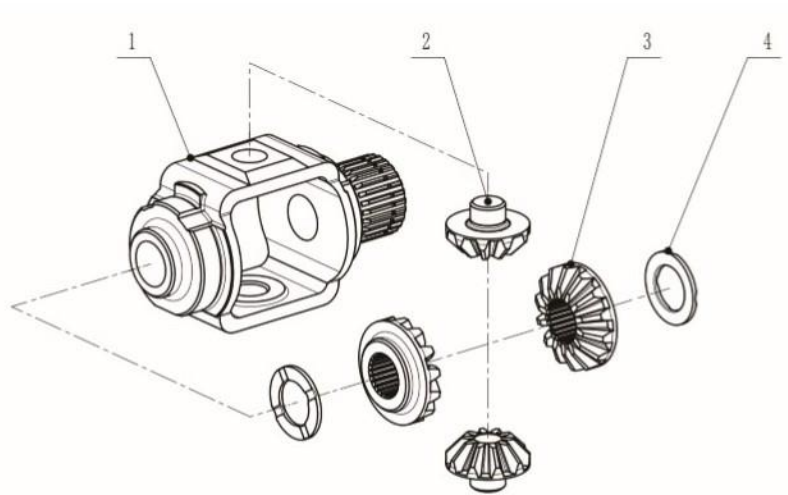
NO.	NR SAP	IN ENGLISH	OPIS	
1	ZY85830-12-01	ELASTIC RETAINING RING FOR HOLE 62	PIERŚCIEŃ ZABEZPIECZAJĄCY 62	505040012
2	ZY85830-12-02	GASKET 61×50×1.5	USZCZELKA 61×50×1,5	299000118
3	ZY85830-12-03	DEEP GROOVE BALL BEARING 6206	ŁOŻYSKO 6206	508010019
4	ZY85830-12-04	FRONT AXLE BEVEL GEAR 10T	PRZEKŁADNIA STOŻKOWA OSI PRZEDNIEJ 10T	206150005
5	ZY85830-12-05	O-RING 85×3	O-RING 85×3	203001006
6	ZY85830-12-06	CYLINDRICAL PIN 10×18K7	KOLEK WALCOWY 10×18K7	505010028
7	ZY85830-12-07	FRONT AXLE GEAR SHAFT BOX	OBUDOWA WAŁKA PRZEKŁADNI OSI PRZEDNIEJ	217030042
8	ZY85830-12-08	FRONT AXLE BEVEL GEAR 16T	PRZEKŁADNIA STOŻKOWA OSI PRZEDNIEJ 16T	206150004
9	ZY85830-12-09	DEEP GROOVE BALL BEARING 6204	ŁOŻYSKO 6204	508010004
10	ZY85830-12-10	COMBINED OIL SEAL 50×72×12	USZCZELNIACZ OLEJOWY 50×72×12	509080003
11	ZY85830-12-11	DEEP GROOVE BALL BEARING 6910	ŁOŻYSKO 6910	508010065
12	ZY85830-12-12	ELASTIC RETAINING RING FOR HOLE 68	PIERŚCIEŃ ZABEZPIECZAJĄCY 68	505040002
13	ZY85830-12-13	DEEP GROOVE BALL BEARING 6909	ŁOŻYSKO 6909	508010064
14	ZY85830-12-14	ELASTIC RETAINING RING FOR SHAFT 45	PIERŚCIEŃ ZABEZPIECZAJĄCY 45	505040026
15	ZY85830-12-15	FRONT AXLE GEAR SHAFT 9T	WAŁEK PRZEKŁADNI ZĘBATEJ OSI PRZEDNIEJ 9T	206150003
16	ZY85830-12-16	DEEP GROOVE BALL BEARING 6304	ŁOŻYSKO 6304	508010011
17	ZY85830-12-17	FRONT WHEEL BEARING CAP	POKRYWA ŁOŻYSKA KOŁA PRZEDNIEGO	204030098
18	ZY85830-12-18	FRONT AXLE BEVEL GEAR 38T	PRZEKŁADNIA STOŻKOWA OSI PRZEDNIEJ 38T	206150002
19	ZY85830-12-19	OIL DRAIN BOLT M10×1.25×10	ŚRUBA SPUSTOWA OLEJU M10×1,25×10	500220001
20	ZY85830-12-20	COMBINED SEALING WASHER 10	PODKŁADKA USZCZELNIAJĄCA 10	503040001
21	ZY85830-12-21	FRONT AXLE BEARING HOUSING R	OBUDOWA ŁOŻYSKA OSI PRZEDNIEJ R	217030043
22	ZY85830-12-22	GASKET 51×43×1	USZCZELKA 51×43×1	299000120
23	ZY85830-12-23	DEEP GROOVE BALL BEARING 6205	ŁOŻYSKO 6205	508010010
24	ZY85830-12-24	BEVEL GEAR SPACER	PODKŁADKA PRZEKŁADNI	299000119
25	ZY85830-12-25	FRONT AXLE OIL SEAL 35×52×12	USZCZELNIACZ OLEJOWY 35×52×12	299000122
26	ZY85830-12-26	FRONT AXLE ASSEMBLY	ZESPÓŁ OSI PRZEDNIEJ	306000103
27	ZY85830-12-27	WASHER 12	PODKŁADKA 12	503030004
28	ZY85830-12-28	HEXAGON NUT WITH FLANGE M12×1.25	NAKRĘTKA M12×1,25	501210001
29	ZY85830-12-29	SPRING WASHER 10	PODKŁADKA 10	505080003
30	ZY85830-12-30	HEXAGON HEAD BOLT M10×1.25×30	ŚRUBA M10×1,25×30	500140008

13. FRONT AXLE BOX ASSEMBLY



NO.	NR SAP	IN ENGLISH	OPIS	
1	ZY85830-13-01	CONSTANT SECTION RING FOR SHAFT 35	PIERŚCIEŃ ZABEZPIEZAJĄCY 35	505140002
2	ZY85830-13-02	FRONT AXLE ARC GEAR 23T	KOŁO ZĘBATE PRZEDNIEJ OSI 23T	206030027
3	ZY85830-13-03	LONG SHAFT OF FRONT AXLE	PÓŁOŚ DŁUGA	205030033
4	ZY85830-13-04	DIFFERENTIAL ASSEMBLY	ZESPÓŁ MECHANIZMU RÓŻNICOWEGO	304000080
5	ZY85830-13-05	ELASTIC CYLINDRICAL PIN 5×20	KOŁEK WALCOWY 5×20	505170001
6	ZY85830-13-06	DEEP GROOVE BALL BEARING 6010	ŁOŻYSKO 6010	508010066
7	ZY85830-13-07	ARC GEAR SHAFT 9T	WAŁEK ZĘBATEJ OSI 9T	206030026
8	ZY85830-13-08	GASKET 51×43×1,5	USZCZELKA 51×43×1,5	201021785
9	ZY85830-13-09	SHAFT SLEEVE	TULEJA WAŁU	207000136
10	ZY85830-13-10	DEEP GROOVE BALL BEARING 6205	ŁOŻYSKO 6205	508010010
11	ZY85830-13-11	ELASTIC RETAINING RING FOR SHAFT 25	PIERŚCIEŃ ZABEZPIEZAJĄCY 25	210000169
12	ZY85830-13-12	ELASTIC RETAINING RING FOR HOLE 52	PIERŚCIEŃ ZABEZPIEZAJĄCY 52	505040003
13	ZY85830-13-13	FRONT AXLE DIPSTICK	MIAR POZIOMU OLEJU PRZEDNIEJ OSI	203001008
14	ZY85830-13-14	O-RING SEAL 18×2,65	USZCZELKA O-RING 18×2,65	509030075
15	ZY85830-13-15	BREATHER TUBE	RURA ODPOWIETRZAJĄCA	203001010
16	ZY85830-13-16	STEEL STRIP TYPE ELASTIC RING HOOP Q673B14	PIERŚCIEŃ ZABEZPIEZAJĄCY Q673B14	507060009
17	ZY85830-13-17	BREATHER NOZZLE	DYSZA ODPOWIETRZAJĄCA	202000222
18	ZY85830-13-18	O-RING 54×3	O-RING 54×3	203001007
19	ZY85830-13-19	FRONT AXLE END COVER	OSŁONA PRZEDNIEJ OSI	217030045
20	ZY85830-13-20	FRONT AXLE BOX	PRZEDNIA OSI	217030044
21	ZY85830-13-21	SHORT SHAFT OF FRONT AXLE	PÓŁOŚ KRÓTKA	205030029

14. DIFFERENTIAL ASSEMBLY

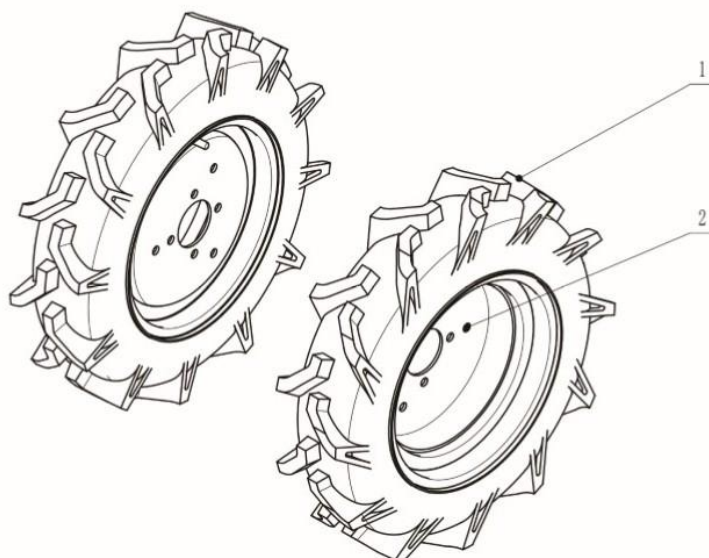


NO.	NR SAP	IN ENGLISH	OPIS	
1	ZY85830-14-01	DIFFERENTIAL HOUSING	OBUDOWA MECHANIZMU RÓŻNICOWEGO	204150001
2	ZY85830-14-02	DIFFERENTIAL BEVEL GEAR 10T	KOŁO ZĘBATE STOŻKOWE 10T	206160004
3	ZY85830-14-03	DIFFERENTIAL BEVEL GEAR 14T	KOŁO ZĘBATE STOŻKOWE 14T	206160003
4	ZY85830-14-04	GASKET 20×32×2	USZCZELKA 20×32×2	299000133



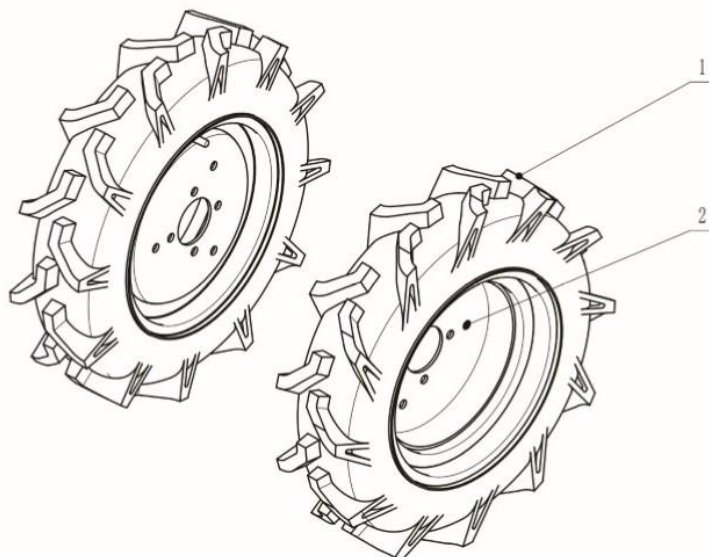
18	ZY85830-15-18	TIE ROD BALL M8/M8-6H	PRZEGÓB KUŁOWY M8/M8-6H	599050008
19	ZY85830-15-19	PULL ROD MOUNTING BRACKET WELDMENT	WSPORNIK MOCOWANIA DRAŻKA	208120427
20	ZY85830-15-20	SPRING WASHER 12	PODKŁADKA 12	505080004
21	ZY85830-15-21	WASHER 12	PODKŁADKA 12	503030004
22	ZY85830-15-22	CLUTCH FRICTION PLATE	TARCZKA CIERNA SPRZĘGŁA	215000066
23	ZY85830-15-23	CLUTCH SEPARATOR PLATE	PŁYTKA ROZDZIELAJĄCA SPRZĘGŁA	201000643
24	ZY85830-15-24	BOLT, SPRING WASHER, FLAT WASHER M8×25	ŚRUBA, PODKŁADKI M8×25	500080003
25	ZY85830-15-25	OIL DRAIN BOLT M12×12	ŚRUBA SPUSTOWA OLEJU M12×12	500010029
26	ZY85830-15-26	COMBINED SEALING WASHER 12	PODKŁADKA USZCZELNIAJĄCA 12	503040002
27	ZY85830-15-27	O-RING 64.5×3.1	O-RING 64,5×3,1	203001151
28	ZY85830-15-28	DOUBLE-SPEED TURNING GEARBOX COVER	POKRYWA PRZEKŁADNI	217030046
29	ZY85830-15-29	COPPER WASHER 37×18×2	PODKŁADKA MIEDZIANA 37×18×2	299000124
30	ZY85830-15-30	NEEDLE ROLLER BEARING HK1712FM	ŁOŻYSKO IGIEŁKOWE HK1712FM	508040006
31	ZY85830-15-31	GASKET 30×17×2	USZCZELKA 30×17×2	299000126
32	ZY85830-15-32	UPPER GEAR OF DOUBLE-SPEED TURNING SHAFT 22T	KOŁO ZĘBATE WAŁU OBROTOWEGO 22T	206110027
33	ZY85830-15-33	DOUBLE-SPEED TURNING SHAFT	WAŁ OBROTOWY	205170012
34	ZY85830-15-34	LOWER GEAR OF DOUBLE-SPEED TURNING SHAFT 15T	KOŁO ZĘBATE WAŁU OBROTOWEGO 15T	206110026
35	ZY85830-15-35	DEEP GROOVE BALL BEARING 6203	ŁOŻYSKO 6203	508010005
36	ZY85830-15-36	CYLINDRICAL PIN 6×16G7	SWÓR WALCOWY 6×16G7	530000033
37	ZY85830-15-37	ENGAGING GEAR 22T	KOŁO ZĘBATE 22T	206110021
38	ZY85830-15-38	ELASTIC RETAINING RING FOR SHAFT B20	ŚRUBA, PODKŁADKI B20	505050009
39	ZY85830-15-39	CLUTCH DRIVE PLATE	TARCZKA NAPEĐDOWA SPRZĘGŁA	215110056
40	ZY85830-15-40	CLUTCH GASKET	USZCZELKA SPRZĘGŁA	215000065
41	ZY85830-15-41	ELASTIC RETAINING RING FOR SHAFT 42	PIERŚCIEN ZABEZPIECZAJĄCY 42	505050023
42	ZY85830-15-42	CLUTCH HOUSING	OBUDOWA SPRZĘGŁA	201110367
43	ZY85830-15-43	CLUTCH GEAR 16T	KOŁO ZĘBATE SPRZĘGŁA 16T	215030090
44	ZY85830-15-44	GASKET 36×22×2	USZCZELKA 36×22×2	299000125
45	ZY85830-15-45	CLUTCH SHAFT	WAŁEK SPRZĘGŁA	205160003
46	ZY85830-15-46	ELASTIC RETAINING RING FOR SHAFT 30	PIERŚCIEN ZABEZPIECZAJĄCY 30	505050011
47	ZY85830-15-47	CLUTCH SPRING	SPRĘŻYNA SPRZĘGŁA	210000170
48	ZY85830-15-48	DOUBLE-SPEED TURNING GEARBOX BODY	KORPUS PRZEKŁADNI DWUBIEGOWEJ	204030099
49	ZY85830-15-49	HIGH-SPEED LIMIT FORK WELDMENT	WIDELEC OGRANICZNIKA BIEGÓW	208010744
50	ZY85830-15-50	O-RING 9×2	O-RING 9×2	203001012
51	ZY85830-15-51	ELASTIC CYLINDRICAL PIN 5×20	KOŁEK 5×20	505170003
52	ZY85830-15-52	HIGH-SPEED LIMIT FORK SHAFT	WAŁEK WIDELCA	202170011
53	ZY85830-15-53	GASKET 20×12.5×1	USZCZELKA 20×12,5×1	299000127
54	ZY85830-15-54	DOUBLE-SPEED TURNING FORK BRACKET	UCHWYT WIDEŁ OBROTOWYCH	215160001
55	ZY85830-15-55	DOUBLE-SPEED TURNING FORK BLOCK	BŁOK WIDEŁ	204000134
56	ZY85830-15-56	DOUBLE-SPEED TURNING FORK WELDMENT	ELEMENT WIDEŁ	202000223
57	ZY85830-15-57	O-SHAPED RUBBER SEALING RING 15.2×2.4	O-RING 15,2×2,4	203001345
58	ZY85830-15-58	R-SHAPED PIN 12	ZAPINKA R 12	505120020
59	ZY85830-15-59	DOUBLE-SPEED TURNING FORK SHAFT	WAŁEK WIDEŁ OBROTOWYCH	205000337
60	ZY85830-15-60	HEMISPHERICAL POST ROD	PÓLKULISTY PRĘT	215000067
61	ZY85830-15-61	RETURN TENSION SPRING	SPRĘŻYNA	210000171

16. FRONT WHEEL



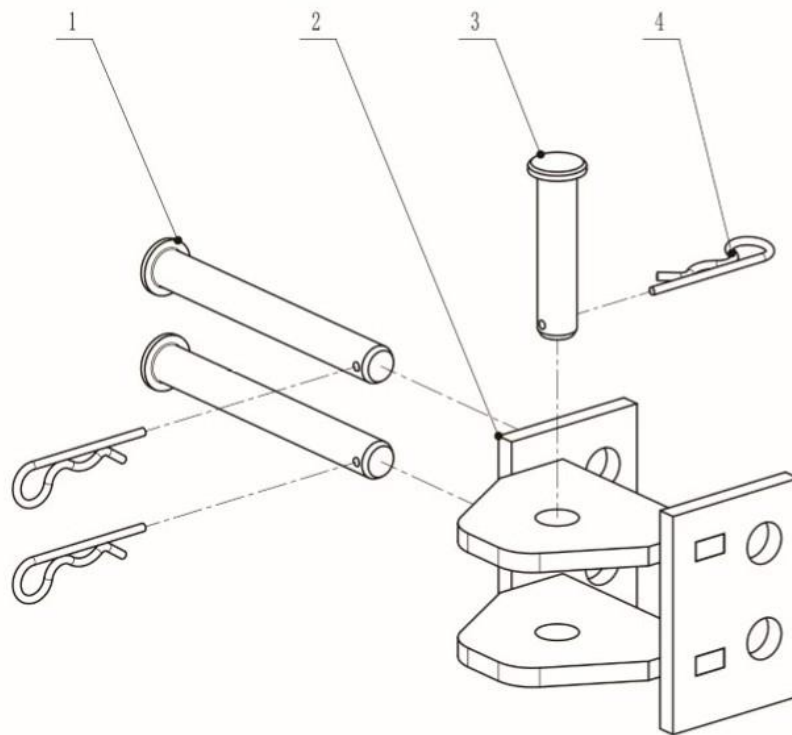
NO.	NR SAP	IN ENGLISH	OPIS	
1	ZY85830-16-01	FRONT TIRE	OPONA PRZEDNIA	203001113
	ZY85830-16-01A	LEFT FRONT WHEEL TIRE	OPONA LEWA PRZEDNIA	202000319
	ZY85830-16-01B	RIGHT FRONT WHEEL TIRE	OPONA PRAWA PRZEDNIA	202000320
2	ZY85830-16-02	FRONT HUB	FELGA PRZEDNIA	203001114
	ZY85830-16-03	LEFT FRONT WHEEL ASSEMBLED	KOŁO PRZEDNIE LEWE	
	ZY85830-16-04	RIGHT FRONT WHEEL ASSEMBLED	KOŁO PRZEDNIE PRAWO	

17. REAR WHEEL



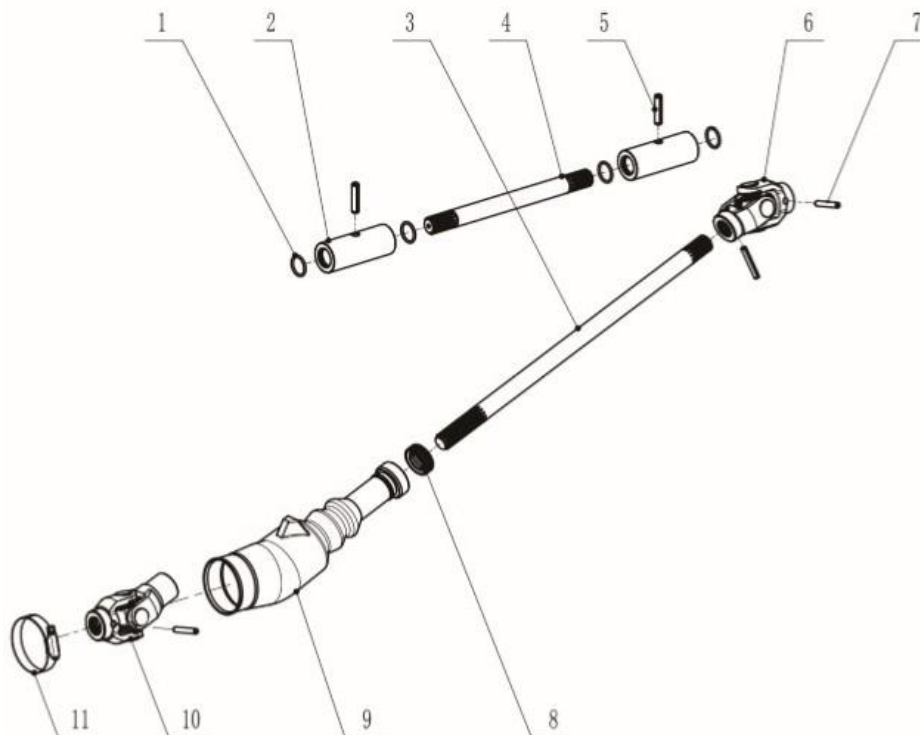
NO.	NR SAP	IN ENGLISH	OPIS	
1	ZY85830-17-01	REAR TIRE	OPONA TYLNA	203001115
	ZY85830-17-01A	LEFT REAR WHEEL TIRE	OPONA LEWA TYLNA	202000321
	ZY85830-17-01B	RIGHT REAR WHEEL TIRE	OPONA PRAWA TYLNA	202000322
2	ZY85830-17-02	REAR HUB	FELGA TYLNA	214000013
	ZY85830-17-03	LEFT REAR WHEEL ASSEMBLED	KOŁO TYLNE LEWE	
	ZY85830-17-04	RIGHT REAR WHEEL ASSEMBLED	KOŁO TYLNE PRAWO	

18. TRACTION ASSEMBLY



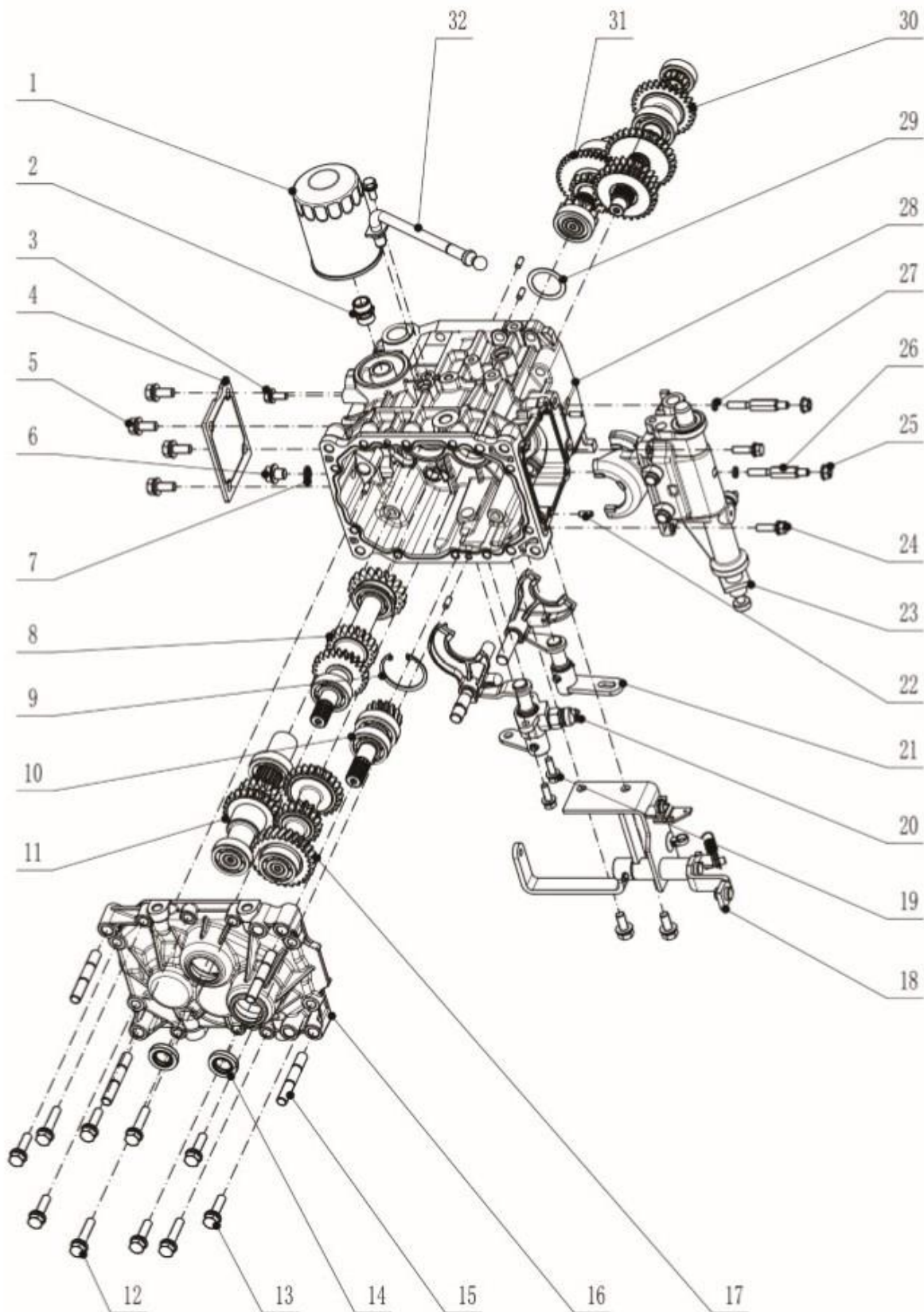
NO.	NR SAP	IN ENGLISH	OPIS	
1	ZY85830-18-01	PIN SHAFT 27×230	TRZPIEŃ 27×230	205000384
2	ZY85830-18-02	DRAGGER	UCHWYT	201170559
3	ZY85830-18-03	PIN SHAFT 27×120	TRZPIEŃ 27×120	205000383
4	ZY85830-18-04	R-SHAPED LOCK PIN Q50127	ZAPINKA R Q50127	505120014

19. UNIVERSAL JOINT DRIVE



NO.	NR SAP	IN ENGLISH	OPIS	
1	ZY85830-19-01	O-SHAPED RUBBER SEALING RING 25×2.4	O-RING 25×2.4	509010007
2	ZY85830-19-02	SPLINE CONNECTING SLEEVE	TULEJA ŁĄCZĄCA (SPLINE)	215110039
3	ZY85830-19-03	FRONT AXLE DRIVE SHAFT	WAŁ NAPĘDOWY OSI PRZEDNIEJ	215030139
4	ZY85830-19-04	MAIN DRIVE SHAFT	GŁÓWNY WAŁ NAPĘDOWY	205030034
5	ZY85830-19-05	ELASTIC CYLINDRICAL PIN 8×35	SWÓR CYLINDRYCZNY ELASTYCZNY 8×35	505020001
6	ZY85830-19-06	UNIVERSAL JOINT A	PRZEGUB KRZYŻOWY A	205000341
7	ZY85830-19-07	ELASTIC CYLINDRICAL PIN 6×40	KOŁEK 6×40	505020010
8	ZY85830-19-08	FRAMEWORK OIL SEAL 20×35×11	USZCZELNIACZ OLEJOWY RAMY 20×35×11	203001016
9	ZY85830-19-09	UNIVERSAL JOINT SEALING SLEEVE	OSŁONA PRZEGUBU	203001017
10	ZY85830-19-10	UNIVERSAL JOINT B	PRZEGUB KRZYŻOWY B	205000342
11	ZY85830-19-11	HOSE CLAMP D70	OBEJMA D70	507020009

20. TRANSMISSION ASSEMBLY (6 GEARS)

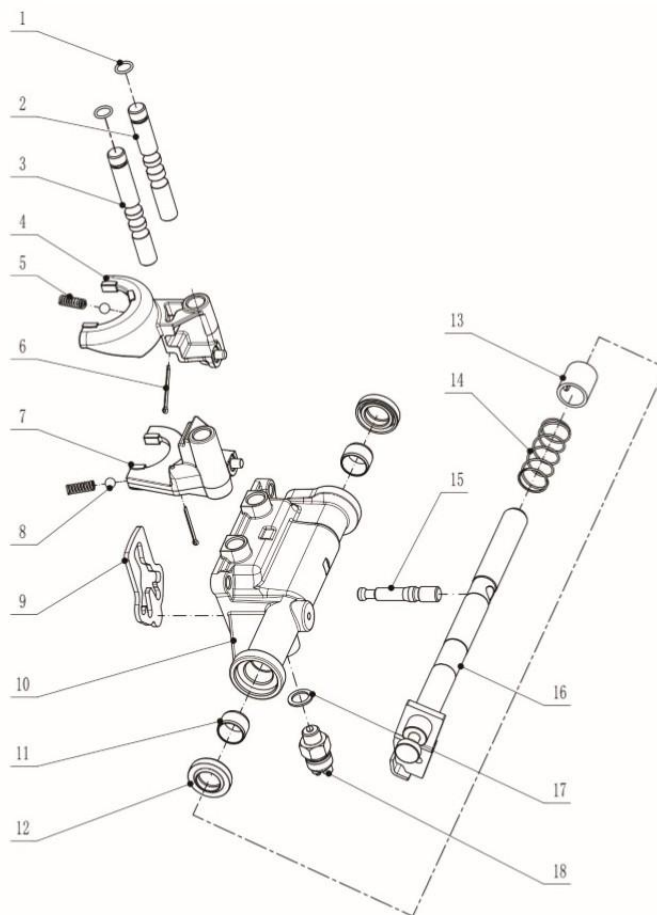


NO.	NR SAP	IN ENGLISH	OPIS	
	ZY85830-20-00	TRANSMISSION ASSEMBLY (6-SPEED)	SKRZYŃNIA BIEGÓW 6-BIEGOWA	304000122
1	ZY85830-20-01	HYDRAULIC OIL FILTER	FILTR OLEJU HYDRAULICZNEGO	203001018
2	ZY85830-20-02	FILTER MOUNTING BASE	PODSTAWA FILTRA	215000068
3	ZY85830-20-03	BOLT, SPRING WASHER, FLAT WASHER M8x20	ŚRUBA, PODKŁADKI M8x20	500080005
4	ZY85830-20-04	TRANSMISSION BASE PLATE	PŁYTA SKRZYŃNI BIEGÓW	201120664



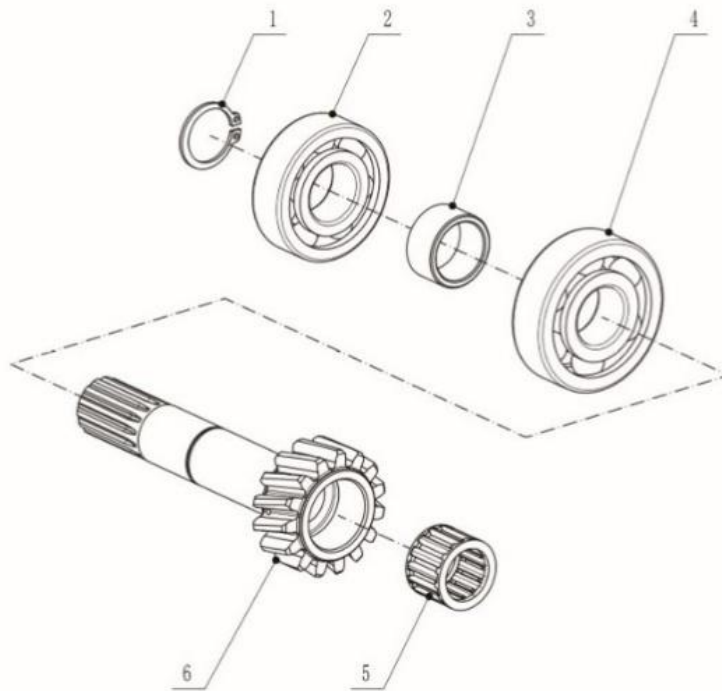
5	ZY85830-20-05	BOLT, SPRING WASHER, FLAT WASHER M10×25	ŚRUBA, PODKŁADKI M10×25	500080011
6	ZY85830-20-06	OIL DRAIN BOLT M12×1.5×12	ŚRUBA SPUSTOWA OLEJU M12×1,5×12	299000243
7	ZY85830-20-07	COMBINED SEALING WASHER 12	PODKŁADKA 12	503040002
8	ZY85830-20-08	FRONT AXLE OUTPUT ASSEMBLY	ZESPÓŁ WYJŚCIA OSI PRZEDNIEJ	306000104
9	ZY85830-20-09	ELASTIC RETAINING RING FOR HOLE 52	PIERŚCIEN ZABEZPIECZAJĄCY 52	505040003
10	ZY85830-20-10	ENGINE CONNECTION ASSEMBLY	ZESPÓŁ PRZYŁĄCZA SILNIKA	304000082
11	ZY85830-20-11	PTO SHIFT ASSEMBLY	ZESPÓŁ PRZEŁĄCZNIKA WOM	306000108
12	ZY85830-20-12	BOLT, SPRING WASHER, FLAT WASHER M10×50	ŚRUBA, PODKŁADKI M10×50	500080059
13	ZY85830-20-13	BOLT, SPRING WASHER, FLAT WASHER M10×40	ŚRUBA, PODKŁADKI M10×40	500080058
14	ZY85830-20-14	FRAMEWORK OIL SEAL FB20×35×7	USZCZELNIACZ OLEJOWY FB20×35×7	509020041
15	ZY85830-20-15	DOUBLE-ENDED STUD AM-M12×1.25×60	KOLEK DWUSTRONNY AM-M12×1,25×60	599070002
16	ZY85830-20-16	TRANSMISSION FRONT COVER	PRZEDNIA OSŁONA SKRZYNI BIEGÓW	204030095
17	ZY85830-20-17	INTERMEDIATE GEAR ASSEMBLY	ZESPÓŁ PRZEKŁADNI POŚREDNIEJ	306000107
18	ZY85830-20-18	SHIFT LEVER BRACKET ASSEMBLY	ZESPÓŁ WSPORNIKA DŹWIGNI ZMIANY BIEGÓW	300000273
19	ZY85830-20-19	BOLT, SPRING WASHER, FLAT WASHER M8×25	ŚRUBA, PODKŁADKI M8×25	500080003
20	ZY85830-20-20	PTO SHIFT FORK ASSEMBLY	ZESPÓŁ WIDEŁEK ZMIANY BIEGÓW WOM	300000274
21	ZY85830-20-21	FORWARD HIGH-LOW SPEED SHIFT FORK ASSEMBLY (6 GEARS)	ZESPÓŁ WIDEŁEK ZMIANY BIEGÓW (6 BIEGÓW)	300000337
22	ZY85830-20-22	CYLINDRICAL PIN 6H8×16	KOLEK 6H8×16	530000033
23	ZY85830-20-23	TRANSMISSION UPPER COVER ASSEMBLY	ZESPÓŁ GÓRNEJ POKRYWY SKRZYNI BIEGÓW	304000081
24	ZY85830-20-24	BOLT, SPRING WASHER, FLAT WASHER M8×30	ŚRUBA, PODKŁADKI M8×30	500080012
25	ZY85830-20-25	HEXAGON NUT WITH FLANGE M8	NAKRETKA M8	501060002
26	ZY85830-20-26	DOUBLE-ENDED STUD M8×75	KOLEK DWUSTRONNY M8×75	299000129
27	ZY85830-20-27	SPRING WASHER 8	PODKŁADKA 8	505080001
28	ZY85830-20-28	GEARBOX HOUSING (6 GEARS)	OBUDOWA SKRZYNI BIEGÓW (6 BIEGÓW)	204030120
29	ZY85830-20-29	ADJUSTING GASKET 35×46×0.8	USZCZELKA REGULACYJNA 35×46×0,8	201000729
		ADJUSTING GASKET 35×46×1	USZCZELKA REGULACYJNA 35×46×1	201000645
		ADJUSTING GASKET 35×46×1.2	USZCZELKA REGULACYJNA 35×46×1,2	201000730
		ADJUSTING GASKET 35×46×1.4	USZCZELKA REGULACYJNA 35×46×1,4	201000731
30	ZY85830-20-30	TRAVEL TRANSMISSION GEAR SHAFT ASSEMBLY (6 GEARS)	ZESPÓŁ WAŁKA PRZEKŁADNI JAZDY (6 BIEGÓW)	306000140
31	ZY85830-20-31	REAR AXLE OUTPUT ASSEMBLY (6 GEARS)	ZESPÓŁ WYJŚCIA OSI TYLNEJ (6 BIEGÓW)	306000139
32	ZY85830-20-32	OIL FILLING PIPE ASSEMBLY	ZESPÓŁ PRZEWODU WLEWU OLEJU	203001019

21. TRANSMISSION UPPER COVER ASSEMBLY



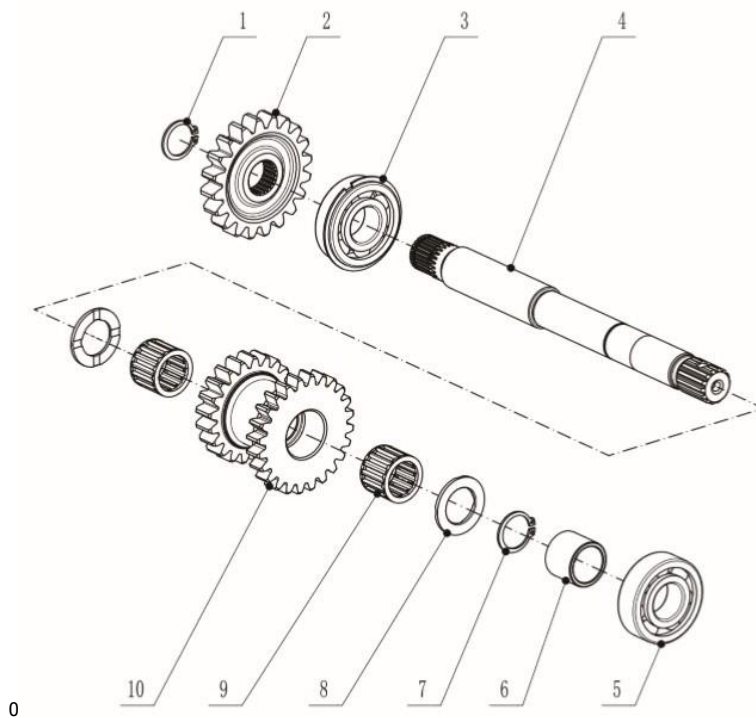
NO.	NR SAP	IN ENGLISH	OPIS	
1	ZY85830-21-01	O-RING SEAL 11.2×1.8	O-RING 11,2×1,8	509030060
2	ZY85830-21-02	FORWARD-REVERSE SHIFT FORK SHAFT	WAŁEK WIDEŁERK ZMIANY BIEGÓW PRZÓD-TYŁ	204000135
3	ZY85830-21-03	GEAR 2 FORWARD SHIFT FORK SHAFT	WAŁEK WIDEŁKI ZMIANY BIEGÓW BIEG 2	205000343
4	ZY85830-21-04	FORWARD-REVERSE SHIFT FORK	WIDEŁKI ZMIANY BIEGÓW PRZÓD-WTYŁ	204000130
5	ZY85830-21-05	FORK SHAFT SPRING	SPRĘŻYNA WAŁKA WIDEŁEK	210000172
6	ZY85830-21-06	COTTER PIN 2.5×32	ZAWLECZKA 2,5×32	505020011
7	ZY85830-21-07	GEAR 2 FORWARD SHIFT FORK	WIDEŁKI ZMIANY BIEGÓW PRZÓD 2	204000136
8	ZY85830-21-08	STEEL BALL 8	KULKA STALOWA 8	599020001
9	ZY85830-21-09	SHIFT PLATE	PŁYTKA ZMIANY BIEGÓW	201021647
10	ZY85830-21-10	TRANSMISSION UPPER COVER	GÓRNA POKRYWA SKRZYNI BIEGÓW	204030096
11	ZY85830-21-11	OILLESS BEARING 20×23×15	TULEJA ŚLIZGOWA 20×23×15	508030008
12	ZY85830-21-12	FRAMEWORK OIL SEAL 20×35×7 (HIGH LIP)	USZCZELKA OLEJOWA RAMY 20×35×7	203001021
13	ZY85830-21-13	GEAR SHIFT SHAFT RETAINING SLEEVE	TULEJA MOCUJĄCA WAŁEK ZMIANY BIEGÓW	202120091
14	ZY85830-21-14	CHANGE-OVER SHAFT SPRING	SPRĘŻYNA WAŁKA ZMIANY BIEGÓW	210000173
15	ZY85830-21-15	GEAR SHIFT SHAFT	WAŁEK ZMIANY BIEGÓW	205000344
16	ZY85830-21-16	GEAR SHIFT ROTATING SHAFT WELDMENT	OBROTOWY WAŁEK ZMIANY BIEGÓW	208000115
17	ZY85830-21-17	COPPER WASHER 14×20×1.5	PODKŁADKA MIEDZIANA 14×20×1,5	299000132
18	ZY85830-21-18	NEUTRAL SWITCH	PRZEŁĄCZNIK BIEGÓW NEUTRALNYCH	203001020

22. ENGINE CONNECTION ASSEMBLY



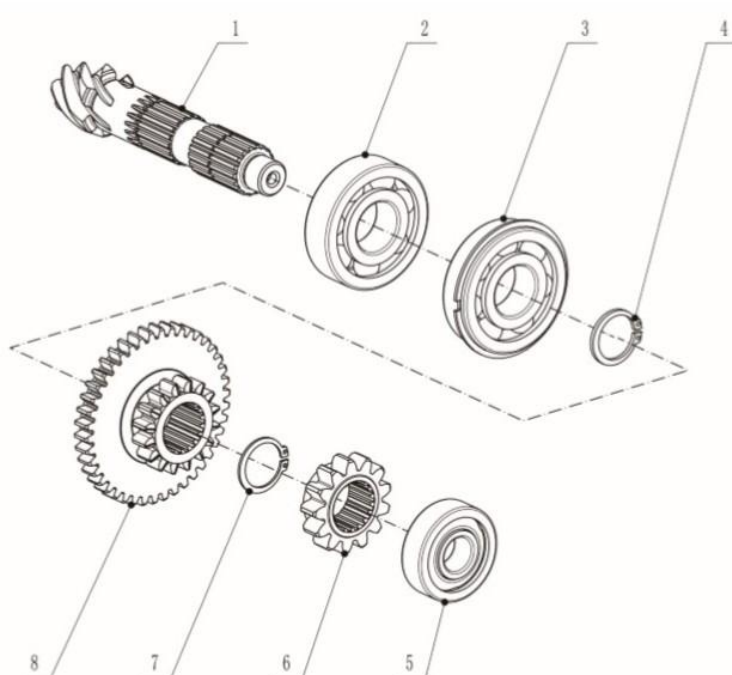
NO.	NR SAP	IN ENGLISH	OPIS	
1	ZY85830-22-01	ELASTIC RETAINING RING FOR SHAFT B20	PIERŚCIEŃ ZABEZPIEZAJĄCY B20	505050009
2	ZY85830-22-02	DEEP GROOVE BALL BEARING 6204	ŁOŻYSKO 6204	508010004
3	ZY85830-22-03	SHAFT SLEEVE 20x25x13	TULEJA WAŁU 20x25x13	202020417
4	ZY85830-22-04	DEEP GROOVE BALL BEARING 6304	ŁOŻYSKO 6304	508010011
5	ZY85830-22-05	NEEDLE ROLLER BEARING K182417	ŁOŻYSKO IGIEŁKOWE K182417	508040009
6	ZY85830-22-06	ENGINE CONNECTING SHAFT	WAŁ ŁĄCZĄCY SILNIKA	205030073

23. FRONT AXLE OUTPUT ASSEMBLY



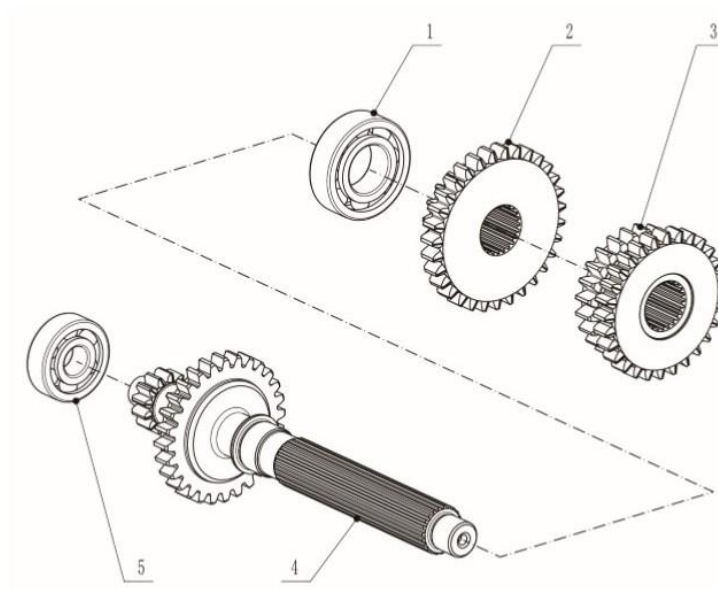
NO.	NR SAP	IN ENGLISH	OPIS	
1	ZY85830-23-01	ELASTIC RETAINING RING FOR SHAFT 19	PIERSCIEN ZABEZPIECZAJĄCY 19	505050001
2	ZY85830-23-02	GEAR 20T	KOŁO ZĘBATE 20T	206030062
3	ZY85830-23-03	DEEP GROOVE BALL BEARING 6204NR	ŁOŻYSKO 6204NR	508010071
4	ZY85830-23-04	FRONT AXLE OUTPUT SHAFT	WAŁ WYJŚCIOWY OSI PRZEDNIEJ	205030039
5	ZY85830-23-05	DEEP GROOVE BALL BEARING 6204	ŁOŻYSKO 6204	508010004
6	ZY85830-23-06	SHAFT SLEEVE 20×25×21	TULEJA WAŁU 20×25×21	202120088
7	ZY85830-23-07	ELASTIC RETAINING RING FOR SHAFT B20	PIERSCIEN ZABEZPIECZAJĄCY B20	505050009
8	ZY85830-23-08	GASKET 20×32×2	USZCZELKA 20×32×2	299000133
9	ZY85830-23-09	NEEDLE ROLLER BEARING K202620	ŁOŻYSKO IGIEŁKOWE K202620	508040010
10	ZY85830-23-10	GEAR 21T/24T	KOŁO ZĘBATE 21T/24T	206030063

24. REAR AXLE OUTPUT ASSEMBLY



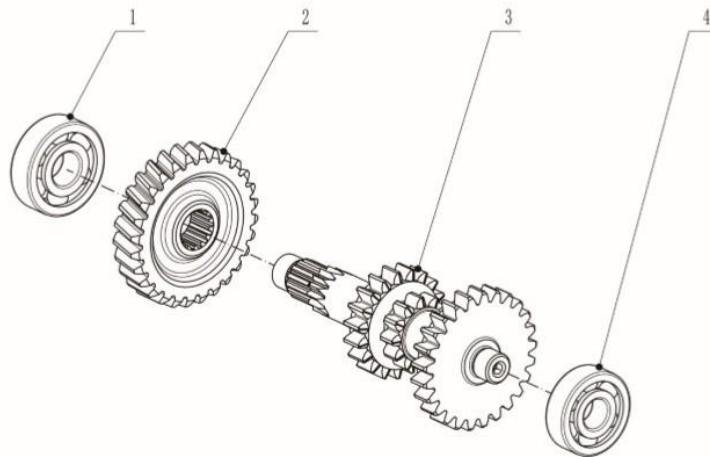
NO.	NR SAP	IN ENGLISH	OPIS	
1	ZY85830-24-01	REAR AXLE OUTPUT SHAFT (6 GEARS)	WAŁEK WYJŚCIOWY OSI TYLNEJ (6 BIEGÓW)	205030099
2	ZY85830-24-02	DEEP GROOVE BALL BEARING 6305	ŁOŻYSKO 6305	508010021
3	ZY85830-24-03	DEEP GROOVE BALL BEARING 6305NR	ŁOŻYSKO 6305NR	508010067
4	ZY85830-24-04	ELASTIC RETAINING RING FOR SHAFT 24	PIERŚCIEN ZABEZPIECZAJĄCY 24	505050032
5	ZY85830-24-05	ANGULAR CONTACT BALL BEARING 7303B	ŁOŻYSKO SKOŚNE 7303B	508010077
6	ZY85830-24-06	GEAR 13T	KOŁO ZĘBATE 13T	215110030
7	ZY85830-24-07	ELASTIC RETAINING RING FOR SHAFT 24	PIERŚCIEN ZABEZPIECZAJĄCY 24	505050022
8	ZY85830-24-08	GEAR 42T/16T (6 GEARS)	KOŁO ZĘBATE 42T/16T (6 BIEGÓW)	206020001

25. TRAVEL TRANSMISSION GEAR SHAFT ASSEMBLY



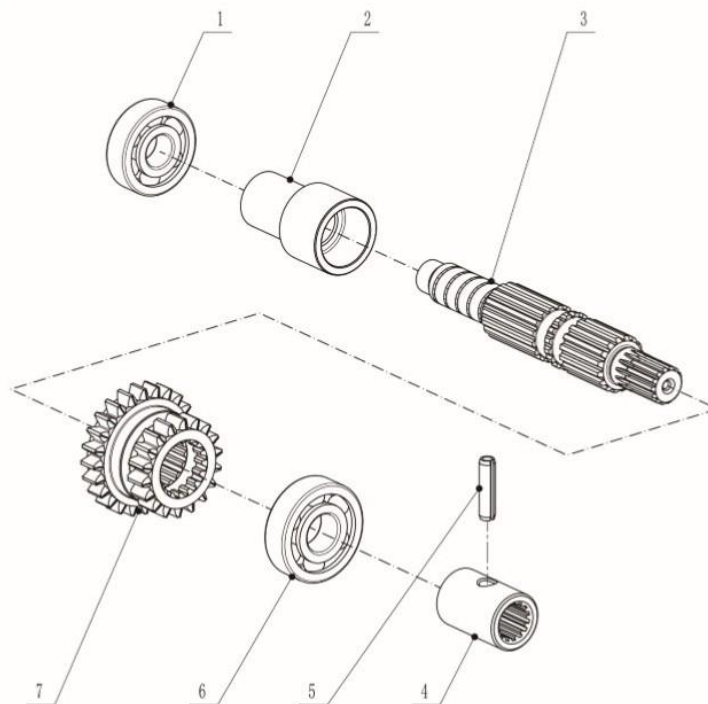
NO.	NR SAP	IN ENGLISH	OPIS	
1	ZY85830-25-01	DEEP GROOVE BALL BEARING 6205	ŁOŻYSKO ZWYKŁE 6205	508010010
2	ZY85830-25-02	GEAR 18T/31T	KOŁO ZĘBATE 18T/31T	206110016
3	ZY85830-25-03	GEAR 24T/28T	KOŁO ZĘBATE 24T/28T	206110015
4	ZY85830-25-04	TRAVEL TRANSMISSION GEAR SHAFT (6 GEARS)	WAŁEK PRZEKŁADNI JAZDY (6 BIEGÓW)	205030100
5	ZY85830-25-05	DEEP GROOVE BALL BEARING 6302	ŁOŻYSKO 6302	508010041

26. INTERMEDIATE GEAR ASSEMBLY



NO.	NR SAP	IN ENGLISH	OPIS	
1	ZY85830-26-01	DEEP GROOVE BALL BEARING 6303	ŁOŻYSKO 6303	508010002
2	ZY85830-26-02	BEVEL GEAR 28T	KOŁO ZĘBATE STOŻKOWE 28T	215110055
3	ZY85830-26-03	INTERMEDIATE GEAR SHAFT	WAŁEK PRZEKŁADNI POŚREDNIEJ	206030025
4	ZY85830-26-04	DEEP GROOVE BALL BEARING 6302	ŁOŻYSKO 6302	508010041

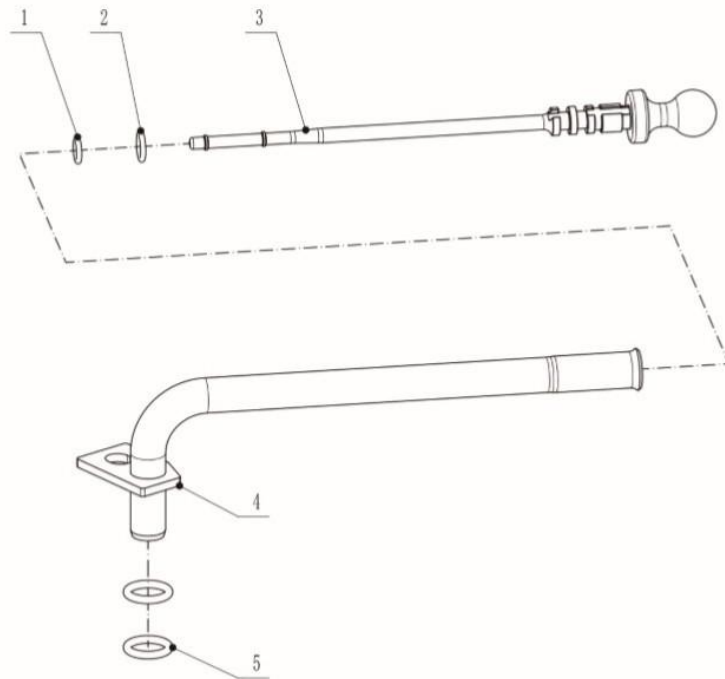
27. PTO SHIFT ASSEMBLY



NO.	NR SAP	IN ENGLISH	OPIS	
1	ZY85830-27-01	DEEP GROOVE BALL BEARING 6303	ŁOŻYSKO 6303	508010002
2	ZY85830-27-02	PTO LIMIT SHAFT SLEEVE	TULEJA WAŁU OGRANICZNIKA WOM	207030027
3	ZY85830-27-03	PTO SHIFT SHAFT	WAŁEK ZMIANY BIEGÓW WOM	205110017
4	ZY85830-27-04	CONNECTING SHAFT SPLINE SLEEVE	TULEJA WAŁU ŁĄCZACEGO	215110028
5	ZY85830-27-05	ELASTIC CYLINDRICAL PIN 8×32 HEAVY-DUTY	KOŁEK 8×32 WYTRZYMAŁY	505020027
6	ZY85830-27-06	DEEP GROOVE BALL BEARING 6304	ŁOŻYSKO 6304	508010011
7	ZY85830-27-07	GEAR 18T/24T	KOŁO ZĘBATE 18T/24T	206110017

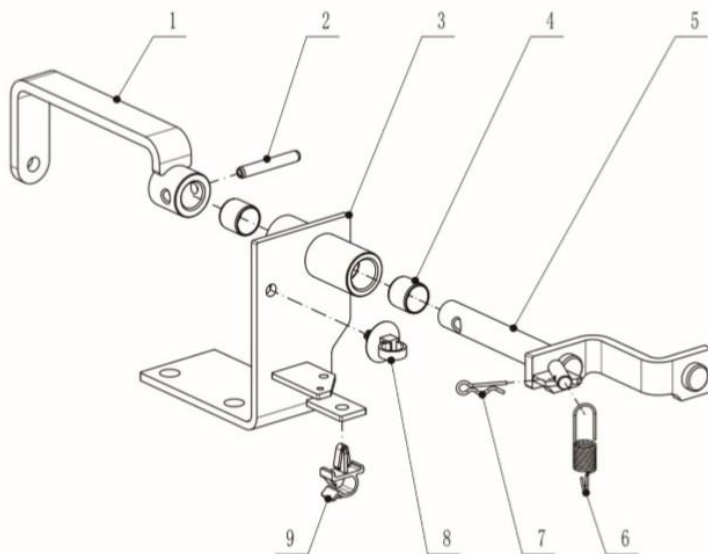


28. OIL FILLING PIPE ASSEMBLY



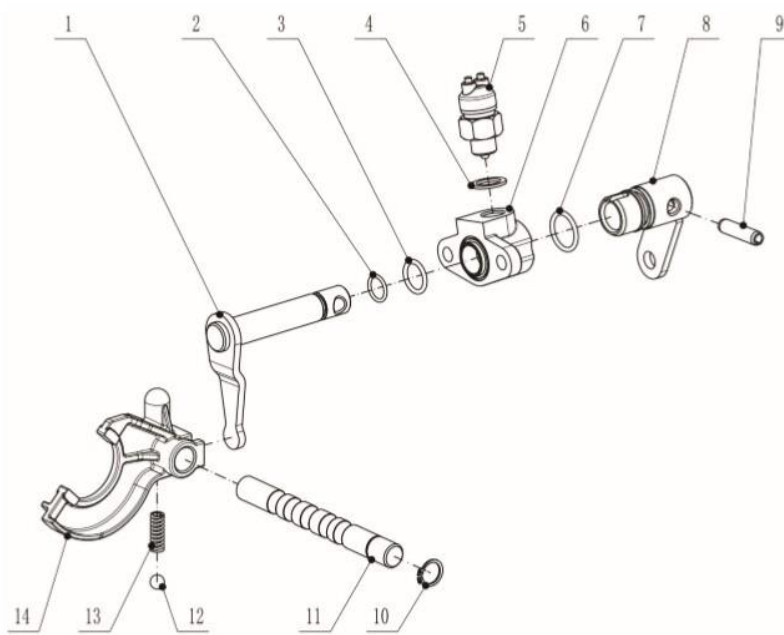
NO.	NR SAP	IN ENGLISH	OPIS	
1	ZY85830-28-01	O-RING SEAL 5.6×1.8 1	O-RING 5,6×1,8 1	509030061
2	ZY85830-28-02	O-RING SEAL 7.1×1.8	O-RING 7,1×1,8	509030062
3	ZY85830-28-03	DIPSTICK	MIARKA POZIOMU OLEJU	203001022
4	ZY85830-28-04	OIL FILLING PIPE WELDMENT	RURA	202000225
5	ZY85830-28-05	O-RING SEAL 11.6×2.65	O-RING 11,6×2,65	509030063

29. SHIFT LEVER BRACKET ASSEMBLY



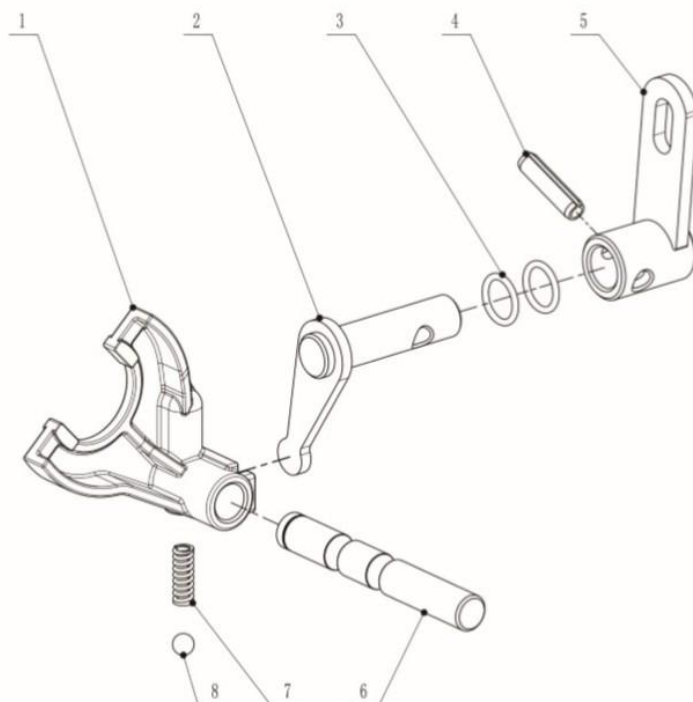
NO.	NR SAP	IN ENGLISH	OPIS	
1	ZY85830-29-01	ROTATING PLATE WELDMENT	OBROTOWA PŁYTA	205010013
2	ZY85830-29-02	ELASTIC CYLINDRICAL PIN 6×40	KOLEK 6×40	505020010
3	ZY85830-29-03	BRACKET WELDMENT	WSPORNIK	202010018
4	ZY85830-29-04	OILLESS BEARING 15×17×15	ŁOŻYSKO BEZOLEJOWE 15×17×15	508030005
5	ZY85830-29-05	ROTATING SHAFT WELDMENT	OBROTOWY WAŁEK	205010011
6	ZY85830-29-06	BRACKET TENSION SPRING	SPRĘŻYNA	210000174
7	ZY85830-29-07	R-SHAPED PIN 8	ZAPINKA R 8	505120018
8	ZY85830-29-08	TIE	ŚCIAĞACZ	203001024
9	ZY85830-29-09	PLASTIC CLIP	PLASTIKOWY ZACISK	203001023

30. PTO SHIFT FORK ASSEMBLY



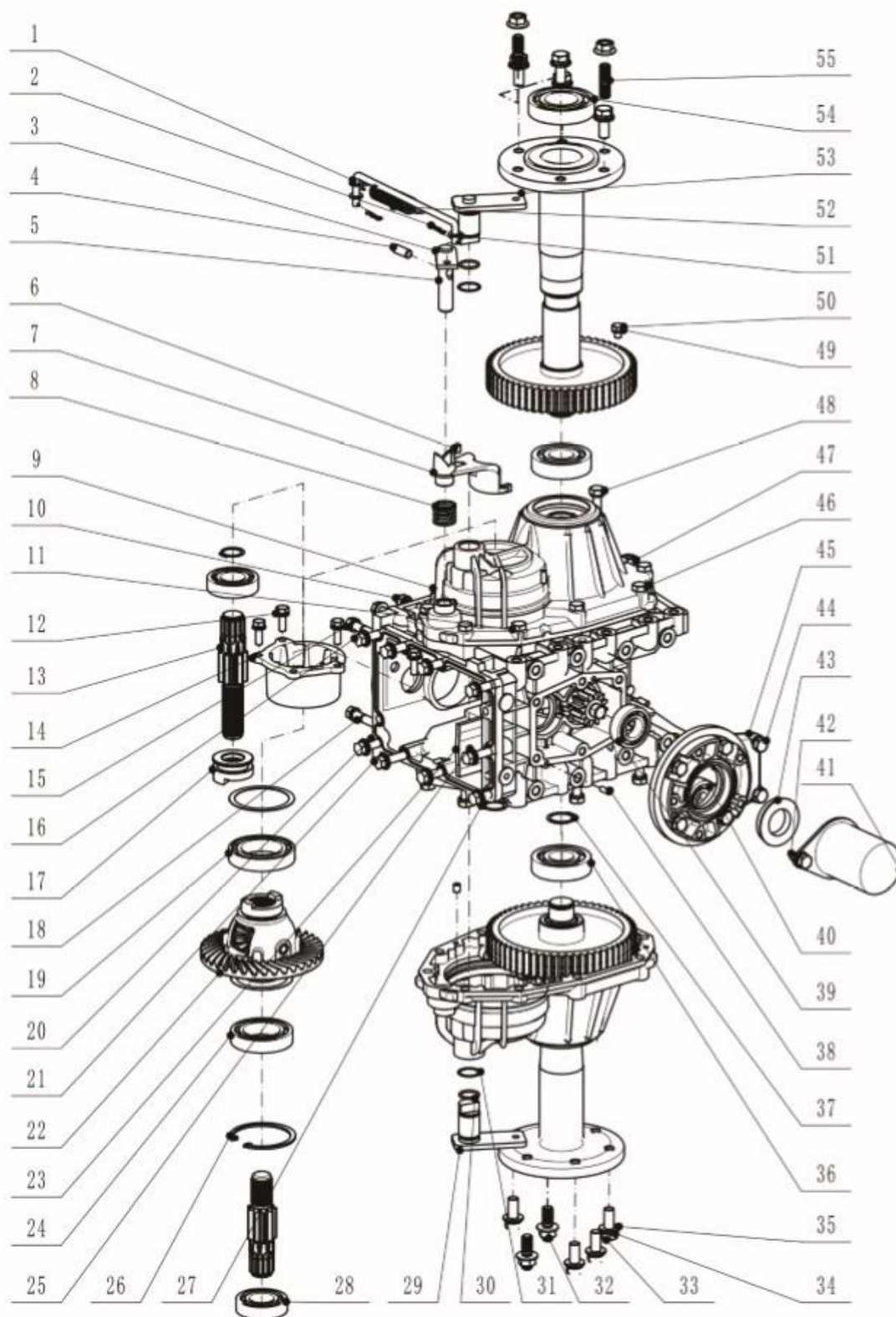
NO.	NR SAP	IN ENGLISH	OPIS	
1	ZY85830-30-01	PTO ROTATING SHAFT WELDMENT	WAŁ OBROTOWY WOM	205010015
2	ZY85830-30-02	O-RING SEAL 12.5×1.8	O-RING 12,5×1,8	509030064
3	ZY85830-30-03	O-SHAPED RUBBER SEALING RING 15.2×2.4	O-RING 15,2×2,4	203001345
4	ZY85830-30-04	COPPER WASHER 14×20×1.5	PODKŁADKA MIEDZIANA 14×20×1,5	299000132
5	ZY85830-30-05	NEUTRAL SWITCH	PRZEŁĄCZNIK BIEGU NEUTRALNEGO	203001020
6	ZY85830-30-06	SHIFT SWITCH FIXING SEAT	MOCOWANIE PRZEŁĄCZNIKA	204030097
7	ZY85830-30-07	O-SHAPED RUBBER SEALING RING 19×2.4	O-RING 19×2,4	509030066
8	ZY85830-30-08	PTO PULLING PLATE WELDMENT	PŁYTA DO CIĄGNIĘCIA WOM	201010081
9	ZY85830-30-09	ELASTIC CYLINDRICAL PIN 8×32	KOLEK 8×32	505020013
10	ZY85830-30-10	ELASTIC RETAINING RING FOR SHAFT 14	PIERŚCIEN ZABEZPIEZAJĄCY 14	505050005
11	ZY85830-30-11	PTO SHIFT FORK SHAFT	WAŁEK WIDEŁEK ZMIANY BIEGÓW WOM	205000347
12	ZY85830-30-12	STEEL BALL 8	KULKA STALOWA 8	599020001
13	ZY85830-30-13	FORK SHAFT SPRING	SPRĘŻYNA	210000172
14	ZY85830-30-14	PTO SHIFT FORK	WIDELEC ZMIANY BIEGÓW WOM	205000346

31. FORWARD HIGH-LOW SPEED SHIFT FORK ASSEMBLY (6 GEARS)



NO.	NR SAP	IN ENGLISH	OPIS	
1	ZY85830-31-01	HIGH/MEDIUM/LOW SPEED FORK	WIDELEC WYS/ŚR/NIS PRĘDKOŚCI	205000348
2	ZY85830-31-02	HIGH/MEDIUM/LOW SPEED ROTATING SHAFT	WYS/ŚR/NIS PRĘDKOŚĆ OBROTOWA	201010085
3	ZY85830-31-03	O-SHAPED RUBBER SEALING RING 15.2×2.4	O-RING 15,2×2,4	203001345
4	ZY85830-31-04	ELASTIC CYLINDRICAL PIN 8×32	KOŁEK 8×32	505020013
5	ZY85830-31-05	HIGH/LOW SPEED PULLING PLATE WELDMENT (6 GEARS)	WYS/NIS PRĘDKOŚĆ, PŁYTA CIĄGNIĄCA	208120432
6	ZY85830-31-06	HIGH/LOW SPEED FORK SHAFT (6 GEARS)	WAŁEK WIDELEC WYS/NIS PRĘDKOŚCI	205000385
7	ZY85830-31-07	FORK SHAFT SPRING	SPRĘŻYNA	210000172
8	ZY85830-31-08	STEEL BALL 8	KULKA STALOWA 8	599020001

32. REAR AXLE ASSEMBLY (6 GEARS)

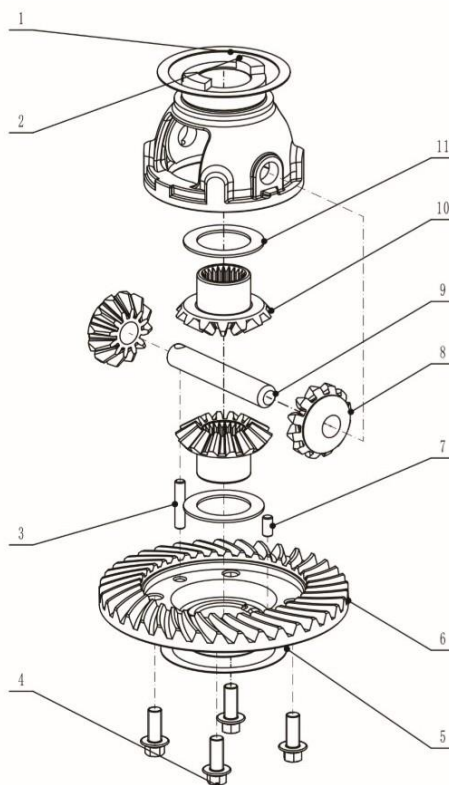


NO.	NR SAP	IN ENGLISH	OPIS	
1	ZY85830-32-01	DIFFERENTIAL TIE ROD WELDMENT (6 GEARS)	DRAŻEK KIEROWNICZY MECHANIZMU RÓŻNICOWEGO	216120104
2	ZY85830-32-02	R-SHAPED PIN 8	ZAPINKA R 8	505120018
3	ZY85830-32-03	DIFFERENTIAL PULLING PLATE WELDMENT	PŁYTA WYCIĄGAJĄCA MECHANIZM RÓŻNICOWY	201010088
4	ZY85830-32-04	CYLINDRICAL PIN 10H8×26	TRZPIEŃ 10H8×26	505090007
5	ZY85830-32-05	O-RING SEAL 11.8×2.65	O-RING 11,8×2,65	509030027
6	ZY85830-32-06	CYLINDRICAL PIN 8×10	TRZPIEŃ 8×10	505010029
7	ZY85830-32-07	DIFFERENTIAL FORK	WIDŁKI MECHANIZMU RÓŻNICOWEGO	217000036
8	ZY85830-32-08	DIFFERENTIAL SPRING	SPRĘŻYNA MECHANIZMU RÓŻNICOWEGO	210000176



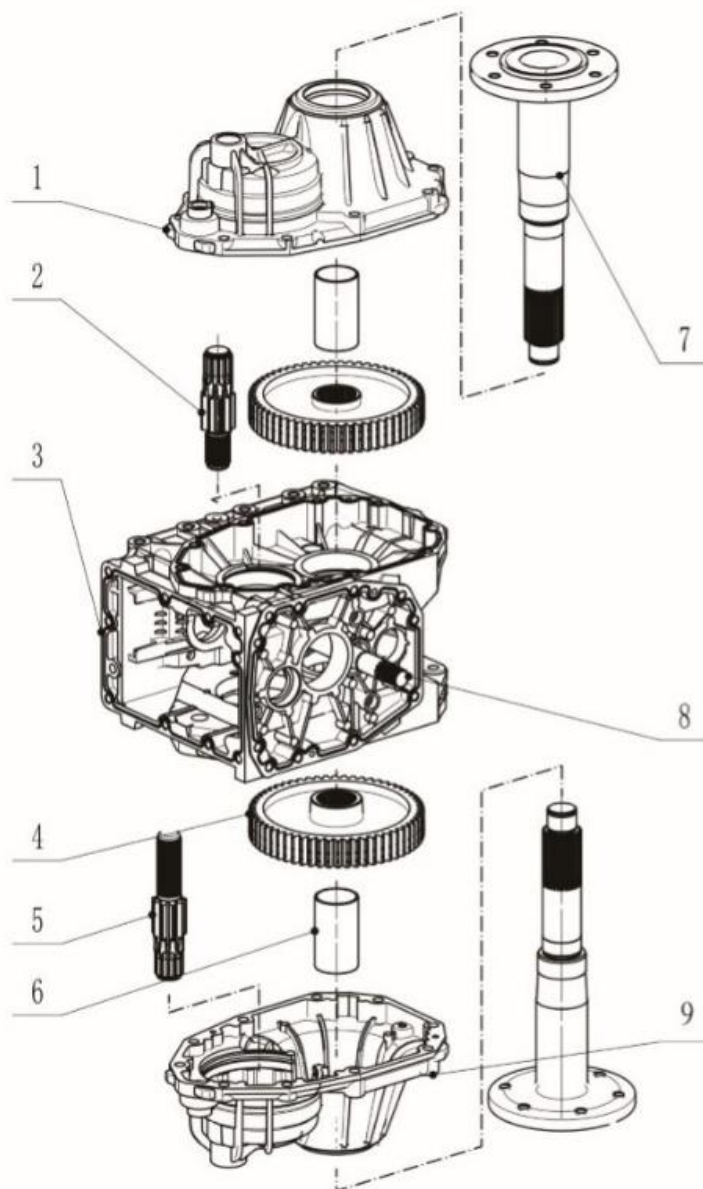
9	ZY85830-32-09	HEXAGON HEAD BOLT M10×40	ŚRUBA M10×40	500020044
10	ZY85830-32-10	DOUBLE-ENDED STUD AGM10-M10×35-8.8-ZN·D	SZPILKA AGM10-M10×35-8,8-ZN·D	500130018
11	ZY85830-32-11	SPRING WASHER 10	PODKŁADKA 10	505080003
12	ZY85830-32-12	BOLT, SPRING WASHER, FLAT WASHER M8×25	ŚRUBA, PODKŁADKI M8×25	500110042
13	ZY85830-32-13	REAR AXLE BOX ASSEMBLY (6 GEARS)	ZESPÓŁ TYLNEJ OSI (6 BIEGÓW)	304000088
14	ZY85830-32-14	DIFFERENTIAL BEARING SEAT	GNIAZDO ŁOŻYSKA MECHANIZMU RÓŻNICOWEGO	204200001
15	ZY85830-32-15	SMALL HEXAGON HEAD NUT M10×1	NAKRĘTKA M10×1	299000177
16	ZY85830-32-16	SMALL HEXAGON HEAD BOLT M10×40	ŚRUBA M10×40	500080087
17	ZY85830-32-17	DIFFERENTIAL LOCK CLUTCH SHAFT SLEEVE	TULEJA WAŁKA	215110041
18	ZY85830-32-18	DOUBLE-ENDED STUD AGM10-M10×65-8.8-ZN·D	SZPILKA AGM10-M10×65-8.8-ZN·D	500130017
19	ZY85830-32-19	DEEP GROOVE BALL BEARING 6010	ŁOŻYSKO 6010	508010066
20	ZY85830-32-20	SMALL HEXAGON HEAD BOLT M10×35	ŚRUBA M10×35	500080073
21	ZY85830-32-21	SMALL HEXAGON HEAD BOLT M10×50	ŚRUBA M10×50	500080072
22	ZY85830-32-22	DIFFERENTIAL ASSEMBLY	ZESPÓŁ MECHANIZMU RÓŻNICOWEGO	304000083
23	ZY85830-32-23	SHOCK-ABSORBING PLATE	PŁYTA AMORTYZUJĄCA	201120683
24	ZY85830-32-24	DEEP GROOVE BALL BEARING 6009	ŁOŻYSKO 6009	508010020
25	ZY85830-32-25	WASHER 10	PODKŁADKA 10	503030003
26	ZY85830-32-26	ELASTIC RETAINING RING FOR HOLE 75	PIERŚCIEŃ ZABEZPIECZAJĄCY 75	505040010
27	ZY85830-32-27	ELASTIC RETAINING RING FOR SHAFT 25	PIERŚCIEŃ ZABEZPIECZAJĄCY 25	505050004
28	ZY85830-32-28	DEEP GROOVE BALL BEARING 6206	ŁOŻYSKO 6206	508010019
29	ZY85830-32-29	LEFT BRAKE ARM WELDMENT	LEWE RAMIĘ HAMULCA	201120666
30	ZY85830-32-30	O-SHAPED RUBBER SEALING RING 25×2.4	O-RING 25×2,4	509010007
31	ZY85830-32-31	FLAT STEEL WIRE RETAINING RING FOR SHAFT Q43325	PIERŚCIEŃ USTALAJĄCY Z DRUTU Q43325	505160003
32	ZY85830-32-32	HEXAGON NUT WITH FLANGE M12×1.25	NAKRĘTKA M12×1,25	501210001
33	ZY85830-32-33	HEXAGON HEAD BOLT M12×1.25×30	ŚRUBA M12×1,25×30	500040007
34	ZY85830-32-34	SPRING WASHER 12	PODKŁADKA 12	505080004
35	ZY85830-32-35	WASHER 12	PODKŁADKA 12	503030004
36	ZY85830-32-36	DEEP GROOVE BALL BEARING 6306	ŁOŻYSKO 6306	508010023
37	ZY85830-32-37	ELASTIC RETAINING RING FOR SHAFT 30	PIERŚCIEŃ ZABEZPIECZAJĄCY 30	505050011
38	ZY85830-32-38	CYLINDRICAL PIN 6M6×16	KOŁEK 6M6×16	530000033
39	ZY85830-32-39	DEEP GROOVE BALL BEARING 6205	ŁOŻYSKO 6205	508010010
40	ZY85830-32-40	DEEP GROOVE BALL BEARING 6303	ŁOŻYSKO 6303	508010023
41	ZY85830-32-41	OUTPUT SHAFT PROTECTIVE SLEEVE	TULEJA OCHRONNA WAŁU WYJŚCIOWEGO	207000140
42	ZY85830-32-42	BOLT, SPRING WASHER, FLAT WASHER M10×20	ŚRUBA, PODKŁADKI M10×20	500020042
43	ZY85830-32-43	COMBINED OIL SEAL 35×55×10	USZCZELNIENIE OLEJOWE 35×55×10	509080004
44	ZY85830-32-44	HEXAGON HEAD BOLT M10×30	ŚRUBA M10×30	500020042
45	ZY85830-32-45	SUPPORT DISC	TARCZA PODPOROWA	204000138
45	ZY85830-32-45	COMBINED OIL SEAL 50×68×13	USZCZELNIENIE OLEJOWE 50×68×13	509020058
46	ZY85830-32-46	HEXAGON HEAD BOLT M10×50	ŚRUBA M10×50	500110043
47	ZY85830-32-47	NUT M10×1	NAKRĘTKA M10×1	501040004
48	ZY85830-32-48	HEXAGON HEAD BOLT M10×75	ŚRUBA M10×75	500020058
49	ZY85830-32-49	COMBINED SEALING WASHER 8	PODKŁADKA USZCZELNIAJĄCA 8	503030014
50	ZY85830-32-50	HEXAGON HEAD BOLT M8×10	ŚRUBA M8×10	500030041
51	ZY85830-32-51	WASHER 8	PODKŁADKA 8	503030001
52	ZY85830-32-52	DIFFERENTIAL RETURN TENSION SPRING	SPRĘŻYNA	210000230
53	ZY85830-32-53	RIGHT BRAKE ARM WELDMENT	RAMIĘ HAMULCA	201120667
54	ZY85830-32-54	DEEP GROOVE BALL BEARING 6208	ŁOŻYSKO 6208	508010018
55	ZY85830-32-55	DOUBLE-ENDED STUD	SZPILKA	530000161

33. DIFFERENTIAL ASSEMBLY



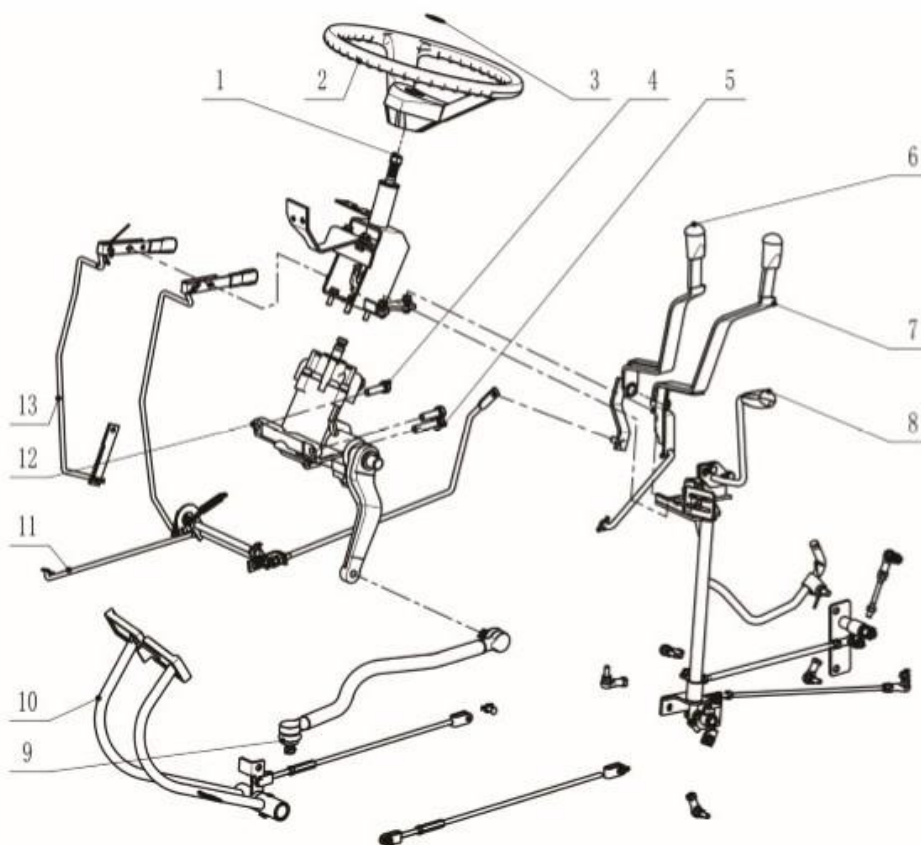
NO.	NR SAP	IN ENGLISH	OPIS	
1	ZY85830-33-01	GASKET 66×79×0.8	USZCZELKA 66×79×0,8	201000646
2	ZY85830-33-02	DIFFERENTIAL COVER	OSŁONA MECHANIZMU RÓŻNICOWEGO	215230015
3	ZY85830-33-03	CYLINDRICAL PIN 6H8×30	TRZPIEŃ 6H8×30	505090008
4	ZY85830-33-04	SMALL HEXAGON BOLT WITH FLANGE M8×20	ŚRUBA M8×20	500110041
5	ZY85830-33-05	GASKET 61×75×0.6	USZCZELKA 61×75×0,6	201000647
6	ZY85830-33-06	DIFFERENTIAL 37T	MECHANIZM RÓŻNICOWY 37T	206030029
7	ZY85830-33-07	CYLINDRICAL PIN 6H8×12	TRZPIEŃ 6H8×12	505090005
8	ZY85830-33-08	DIFFERENTIAL BEVEL GEAR 12T	KOŁO ZĘBATE STOŻKOWE 12T	206000163
9	ZY85830-33-09	CONNECTING PIN	KOŁEK ŁĄCZĄCY	202000226
10	ZY85830-33-10	DIFFERENTIAL BEVEL GEAR 14T	KOŁO ZĘBATE STOŻKOWE 14T	206000164
11	ZY85830-33-11	GASKET 32.2×48×1.5	USZCZELKA 32,2×48×1,5	201000674

34. REAR AXLE BOX ASSEMBLY (6 GEARS)



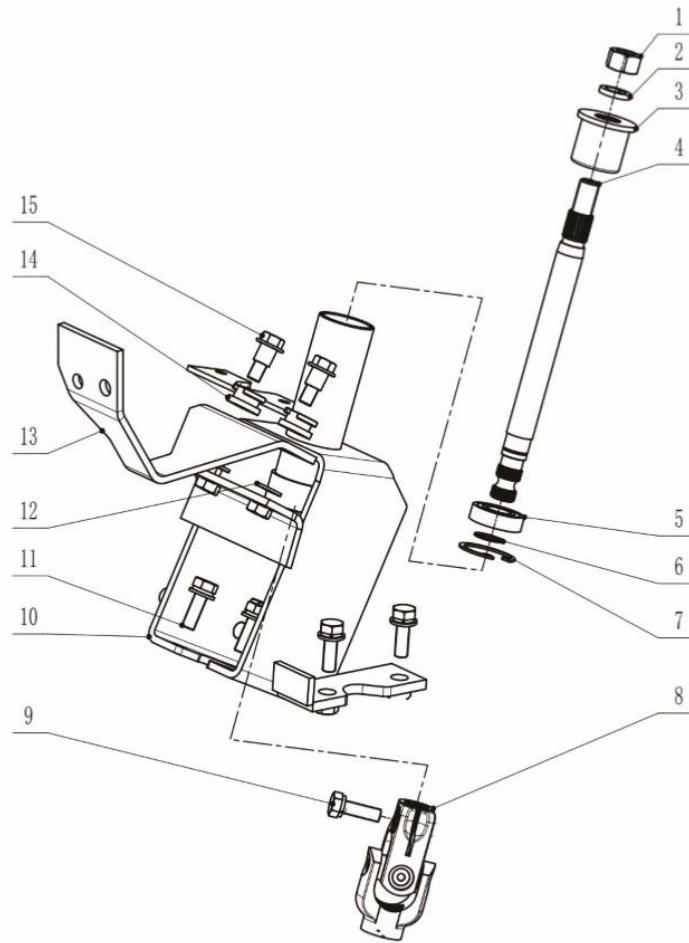
NO.	NR SAP	IN ENGLISH	OPIS	
1	ZY85830-34-01	LEFT REAR AXLE GEARBOX COVER	POKRYWA SKRZYNI BIEGÓW OSI TYLNEJ LEWEJ	204000140
2	ZY85830-34-02	LEFT REAR WHEEL DRIVE SHAFT	WAŁ NAPĘDOWY KOŁA TYLNEGO LEWEGO	205030028
3	ZY85830-34-03	REAR AXLE GEARBOX	SKRZYNIA BIEGÓW OSI TYLNEJ	204000139
4	ZY85830-34-04	GEAR 58T	KOŁO 58T	206110025
5	ZY85830-34-05	RIGHT REAR WHEEL DRIVE SHAFT	WAŁ NAPĘDOWY KOŁA TYLNEGO PRAWEGO	205030022
6	ZY85830-34-06	REAR WHEEL SHAFT SLEEVE	TULEJA WAŁKA KOŁA TYLNEGO	202000227
7	ZY85830-34-07	REAR AXLE	OŚ TYLNA	215030094
8	ZY85830-34-08	PTO GEAR SHAFT (6 GEARS)	WAŁEK PRZEKŁADNI WOM (6 BIEGÓW)	205030101
9	ZY85830-34-09	RIGHT REAR AXLE GEARBOX COVER	POKRYWA SKRZYNI BIEGÓW OSI TYLNEJ PRAWEJ	217030049

35. STEERING AND CHASSIS SYSTEM (6 GEARS)



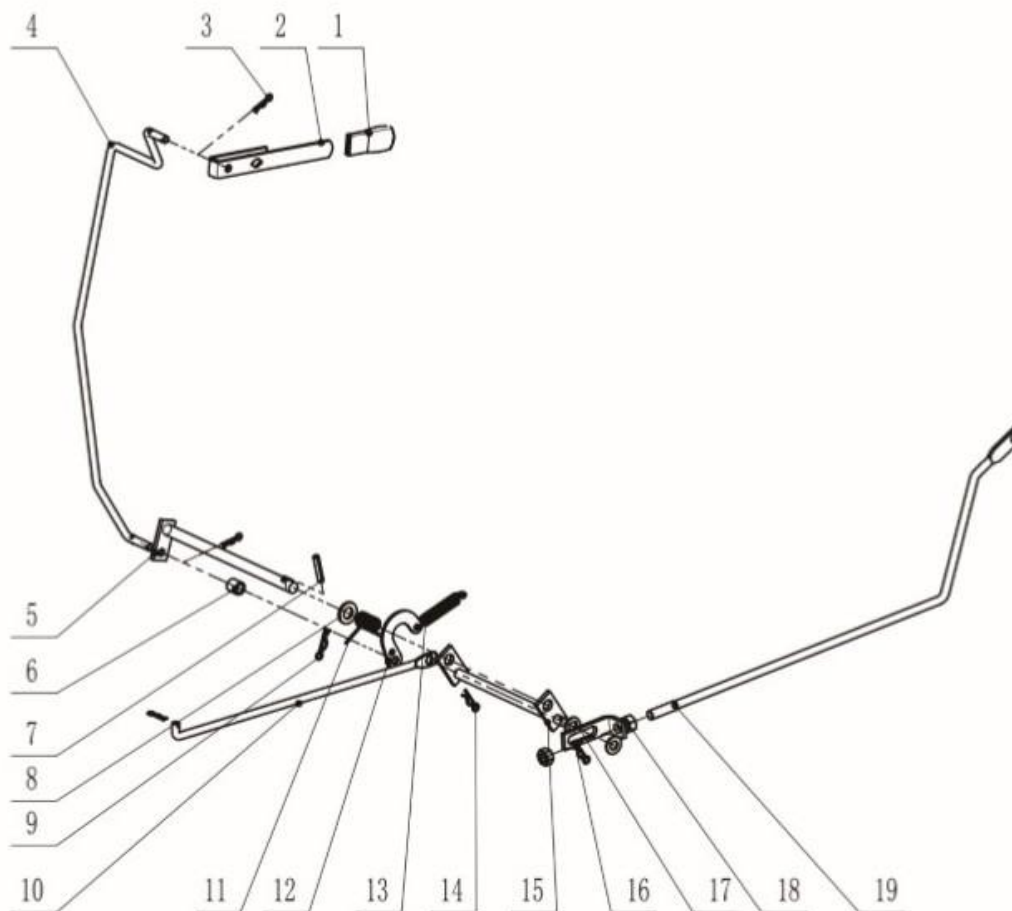
NO.	NR SAP	IN ENGLISH	OPIS
1	ZY85830-35-01	STEERING WHEEL ANGLE ADJUSTMENT DEVICE	URZĄDZENIE DO REGULACJI KĄTA KIEROWNICY
2	ZY85830-35-02	STEERING WHEEL ASSEMBLY	ZESPÓŁ KIEROWNICY
3	ZY85830-35-03	STEERING WHEEL SIGNAGE	OZNAKOWANIE NA KIEROWNICY
4	ZY85830-35-04	BOLT AND SPRING WASHER ASSEMBLIES M12×40	ŚRUBA I PODKŁADKA M12×40
5	ZY85830-35-05	BOLT AND SPRING WASHER, FLAT WASHER M12×55	ŚRUBA I PODKŁADKI M12×55
6	ZY85830-35-06	HIGH/LOW SPEED CONTROL MECHANISM (6 GEARS)	MECHANIZM STEROWANIA SZYBKościĄ (6 BIEGÓW)
7	ZY85830-35-07	PTO CONTROL MECHANISM (6 GEARS)	MECHANIZM STEROWANIA WOM (6 BIEGÓW)
8	ZY85830-35-08	GEARSHIFT CONTROL MECHANISM	MECHANIZM STEROWANIA ZMIANĄ BIEGÓW
9	ZY85830-35-09	TIE ROD BALL WELDMENT	KULKA DRAŻKA KIEROWNICZEGO
10	ZY85830-35-10	BRAKE CONTROL MECHANISM (6 GEARS)	MECHANIZM STEROWANIA HAMULCEM (6 BIEGÓW)
11	ZY85830-35-11	DOUBLE-SPEED TURNING CONTROL MECHANISM (6 GEARS)	MECHANIZM STEROWANIA SKRĘTEM (6 BIEGÓW)
12	ZY85830-35-12	HYDRAULIC POWER STEERING GEAR ASSEMBLY	ZESPÓŁ HYDRAULICZNEGO WSPOMAGANIA KIEROWNICY
13	ZY85830-35-13	PARKING CONTROL MECHANISM	MECHANIZM STEROWANIA PARKOWANIEM

36. STEERING WHEEL ANGLE ADJUSTING DEVICE



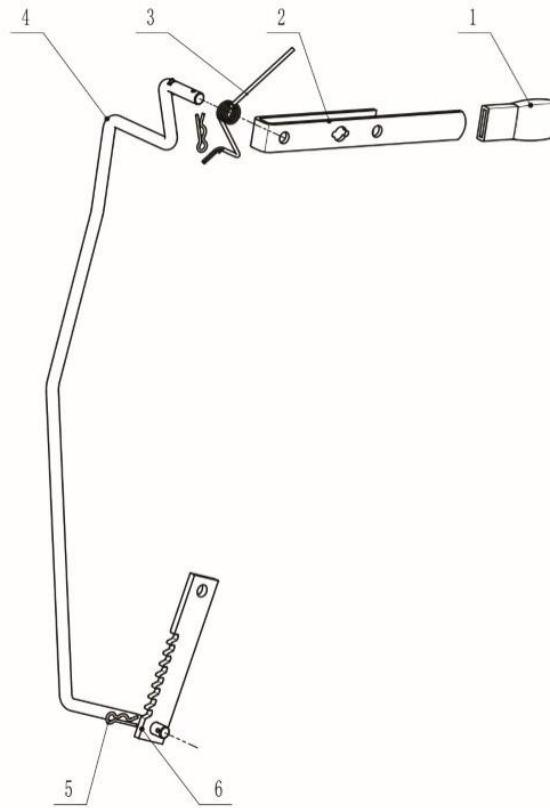
NO.	NR SAP	IN ENGLISH	OPIS	
1	ZY85830-36-01	NUT M12	NAKRĘTKA M12	501040002
2	ZY85830-36-02	SPRING WASHER 12	PODKŁADKA 12	505080004
3	ZY85830-36-03	RUBBER SLEEVE FOR ROTATING SHAFT SEALING	TULEJA GUMOWA	203001025
4	ZY85830-36-04	STEERING WHEEL ROTATING SHAFT	WAŁ OBROTOWY KIEROWNICY	205030012
5	ZY85830-36-05	DEEP GROOVE BALL BEARING 6002-2RS	ŁOŻYSKO 6002-2RS	508010028
6	ZY85830-36-06	ELASTIC RETAINING RING FOR SHAFT 15	PIERŚCIEN ZABEZPIECZAJĄCY 15	505050006
7	ZY85830-36-07	ELASTIC RETAINING RING FOR HOLE 32	PIERŚCIEN ZABEZPIECZAJĄCY 32	505040013
8	ZY85830-36-08	STEERING UNIVERSAL JOINT	PRZEGUB KRZYŻOWY KIEROWNICY	207000137
9	ZY85830-36-09	BOLT AND SPRING WASHER ASSEMBLIES M8x25	ŚRUBA, PODKŁADKI M8x25	500180011
10	ZY85830-36-10	STEERING WHEEL BRACKET WELDMENT	WSPORNIK KIEROWNICY, KONSTRUKCJA SPAWANA	208170521
11	ZY85830-36-11	BOLT AND SPRING WASHER, FLAT WASHER M8x25	ŚRUBA, PODKŁADKI M8x25	500080003
12	ZY85830-36-12	WASHER 8	PODKŁADKA 8	503030001
13	ZY85830-36-13	STEERING GEAR FIXING PLATE	PŁYTKA MOCUJĄCA PRZEKŁADNIĘ KIEROWNICZĄ	201120678
14	ZY85830-36-14	FIXING PLATE SUPPORT PAD	PODKŁADKA MOCUJĄCA PŁYTKĘ MOCUJĄCĄ	203001028
15	ZY85830-36-15	STEP BOLT WITH FLANGE M8x22	ŚRUBA STOPNIOWA M8x22	299000117

37. DOUBLE-SPEED TURNING CONTROL MECHANISM (6 GEARS)



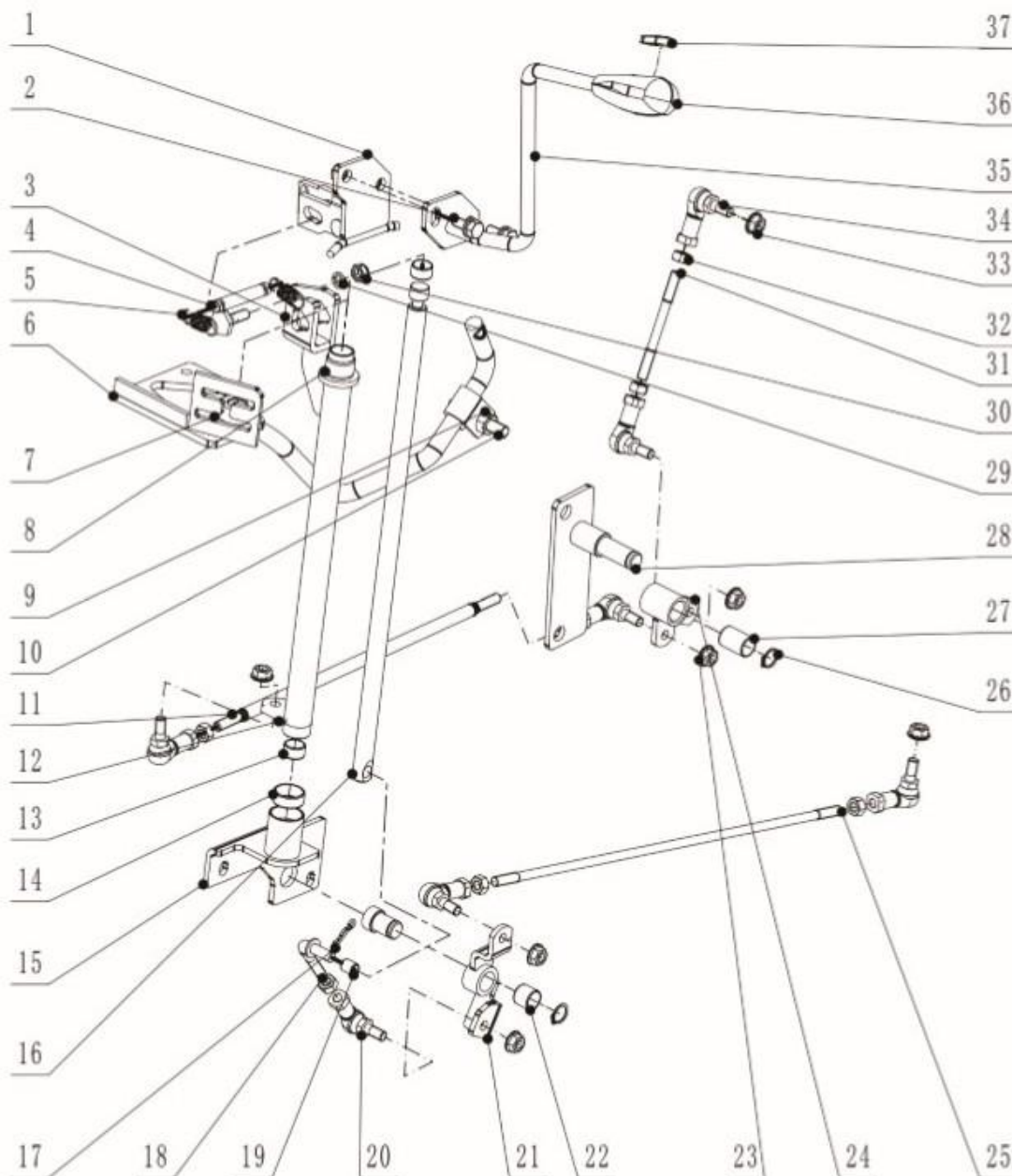
NO.	NR SAP	IN ENGLISH	OPIS	
1	ZY85830-37-01	HANDLE COVER	OSŁONA KLAMKI	203001029
2	ZY85830-37-02	DOUBLE-SPEED TURNING HANDLE	UCHWYT OBROTOWY	201000651
3	ZY85830-37-03	R-SHAPED PIN 8	ZAPINKA R 8	505120018
4	ZY85830-37-04	DOUBLE-SPEED TURNING TIE ROD	DRAŻEK KIEROWNICZY	216120119
5	ZY85830-37-05	DOUBLE-SPEED TIE ROD ROTATING SHAFT WELDMENT	WAŁEK OBROTOWY	216010010
6	ZY85830-37-06	DOUBLE-SPEED TURNING TIE ROD SHAFT SLEEVE	TULEJA WAŁU DRAŻKA KIEROWNICZEGO	207120066
7	ZY85830-37-07	ELASTIC CYLINDRICAL PIN 6×32	TRZPIEŃ 6×32	505020014
8	ZY85830-37-08	WASHER 12	PODKŁADKA 12	503030004
9	ZY85830-37-09	R-SHAPED PIN 12	ZAPINKA R 12	505120020
10	ZY85830-37-10	DOUBLE-SPEED TURNING SHORT TIE ROD	DRAŻEK KIEROWNICZY, KRÓTKI	202020482
11	ZY85830-37-11	SPRING	SPRĘŻYNA	210000178
12	ZY85830-37-12	V-SHAPED PLATE	PŁYTKA W KSZTAŁCIE V	201120668
13	ZY85830-37-13	TENSION SPRING	SPRĘŻYNA	210000185
14	ZY85830-37-14	R-SHAPED PIN 10	ZAPINKA R 10	505120019
15	ZY85830-37-15	DOUBLE-SPEED SHORT TIE ROD ROTATING SHAFT WELDMENT	KRÓTKI WAŁEK OBROTOWY DRAŻKA KIEROWNICZEGO	216020335
16	ZY85830-37-16	DOUBLE-SPEED TURNING CONTROL BOARD	PŁYTA STERUJĄCA OBROTEM DWUPRZEKROTNYM	201000650
17	ZY85830-37-17	WASHER 10	PODKŁADKA 10	503030003
18	ZY85830-37-18	NUT M10	NAKRETKA M10	501040004
19	ZY85830-37-19	DOUBLE-SPEED TURNING CONTROL TIE ROD	DRAŻEK KIEROWNICZY STERUJĄCY OBROTEM	216120097

38. PARKING CONTROL MECHANISM



NO.	NR SAP	IN ENGLISH	OPIS	
1	ZY85830-38-01	HANDLE COVER	OSŁONA UCHWYTU	203001029
2	ZY85830-38-02	PARKING HANDLE	UCHWYT RĘCZNY	201000652
3	ZY85830-38-03	PARKING HANDLE SPRING	SPRĘŻYNA UCHWYTU RĘCZNEGO	210000179
4	ZY85830-38-04	PARKING TIE ROD	DRAŻEK HAMULCA RĘCZNEGO	216120099
5	ZY85830-38-05	R-SHAPED PIN 8	ZAPINKA R 8	505120018
6	ZY85830-38-06	PARKING RACK	ZĘBATKA HAMULCA RĘCZNEGO	201000654

39. GEAR SHIFT CONTROL MECHANISM



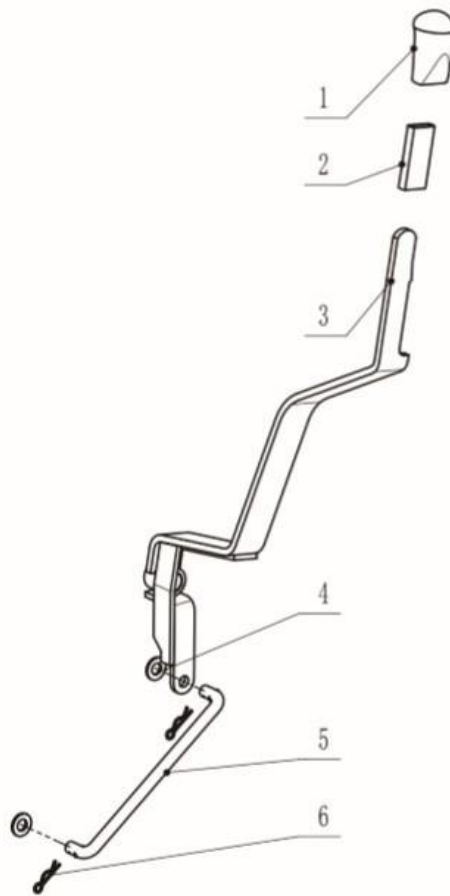
NO.	NR SAP	IN ENGLISH	OPIS	
1	ZY85830-39-01	MAIN GEARBOX CONTROL WELDMENT	STEROWANIE GŁÓWNEJ SKRZYNI BIEGÓW	201010095
2	ZY85830-39-02	BOLT AND SPRING WASHER, FLAT WASHER M8×20	ŚRUBA I PODKŁADKI M8×20	500080018
3	ZY85830-39-03	BOSS BOLT M8×16	ŚRUBA M8×16	299000137
4	ZY85830-39-04	TENSION SPRING CONNECTING PIN	KOŁEK ŁĄCZACY SPRĘŻYNY NAPINAJĄCEJ	202120080
5	ZY85830-39-05	MAIN GEARBOX TENSION SPRING	SPRĘŻYNA NAPINAJĄCA GŁÓWNEJ SKRZYNI BIEGÓW	210000180
6	ZY85830-39-06	GEAR RETAINER WELDMENT	USTAWIACZ KOŁA ZĘBATEGO	299120004
7	ZY85830-39-07	DIFFERENTIAL CLUTCH HANDLE WELDMENT	KŁAMKA SPRĘGŁA RÓŻNICOWEGO	208120426
8	ZY85830-39-08	OILLESS BEARING 20×23×15	ŁOŻYSKO BEZOLEJOWE 20×23×15	508030019
9	ZY85830-39-09	NUT M10	NAKRĘTKA M10	501040013
10	ZY85830-39-10	BOSS BOLT M10×24	ŚRUBA M10×24	299000140
11	ZY85830-39-11	BALL HEAD CONNECTING ROD	KORBOWÓD Z GŁOWICĄ KULOWĄ	216000118
12	ZY85830-39-12	MAIN GEARBOX FIXED TUBE WELDMENT	RURA STAŁA SKRZYNI BIEGÓW GŁÓWNYCH	202120081
13	ZY85830-39-13	OILLESS BEARING 15×17×10	ŁOŻYSKO BEZOLEJOWE 15×17×10	508030017
14	ZY85830-39-14	OILLESS BEARING 22×25×10	ŁOŻYSKO BEZOLEJOWE 22×25×10	508030010
15	ZY85830-39-15	LOWER FIXED MOUNT WELDMENT	DOLNE MOCOWANIE STAŁE	201120669
16	ZY85830-39-16	MAIN GEARBOX VERTICAL SHAFT	PIONOWY WAŁEK GŁÓWNEJ SKRZYNI BIEGÓW	205030010
17	ZY85830-39-17	R-SHAPED PIN 8	KOŁNIERZ W KSZTAŁCIE R 8	505120018
18	ZY85830-39-18	BENT ROD WELDMENT	DRAŻEK WYGIĘTY	216120095
19	ZY85830-39-19	OILLESS BEARING 8×10×12	ŁOŻYSKO BEZOLEJOWE 8×10×12	508030012
20	ZY85830-39-20	TIE ROD BALL M8/M8-6H	KULKA DRAŻKA KIEROWNICZEGO M8/M8-6H	599050008
21	ZY85830-39-21	BALL HEAD CONNECTING FRAME WELDMENT	KORBKA ŁĄCZĄCA Z GŁOWICĄ KULOWĄ	201010093
22	ZY85830-39-22	OILLESS BEARING 15×17×15	ŁOŻYSKO BEZOLEJOWE 15×17×15	508030005



23	ZY85830-39-23	NUT M8-LH	NAKRETKA M8-LEWO	501040009
24	ZY85830-39-24	BALL HEAD CONNECTING PLATE WELDMENT	PŁYTKA ŁĄCZĄCA Z GŁOWICĄ KULOWĄ	202010020
25	ZY85830-39-25	LONG BALL-HEAD CONNECTING ROD	DŁUGI KORBOWÓD Z GŁOWICĄ KULOWĄ	216000119
26	ZY85830-39-26	ELASTIC RETAINING RING FOR SHAFT 15	ELASTYCZNY PIERŚCIEN USTALAJĄCY WAŁU 15	505050006
27	ZY85830-39-27	OILLESS BEARING 15×17×25	ŁOŻYSKO BEZOLEJOWE 15×17×25	508030018
28	ZY85830-39-28	FIXING PLATE WELDMENT	PŁYTKA MOCUJĄCA	201010097
29	ZY85830-39-29	SPRING WASHER 8	PODKŁADKA SPRĘŻYSTA 8	505080001
30	ZY85830-39-30	NON-METALLIC INSERT HEXAGON LOCK NUT M8	NAKRETKA M8	501060007
31	ZY85830-39-31	SHORT BALL-HEAD CONNECTING ROD	KRÓTKI KORBOWÓD Z GŁOWICĄ KULOWĄ	216000120
32	ZY85830-39-32	NUT M8	NAKRETKA M8	501040011
33	ZY85830-39-33	HEXAGON NUT WITH FLANGE M8	NAKRETKA SZEŚCIOKĄTNA Z KOŁNIERZEM M8	501060007
34	ZY85830-39-34	TIE ROD BALL M8/M8 LEFT-6H	DRAŻEK KIEROWNICZY KULOWY M8/M8 LEWY-6H	599050003
35	ZY85830-39-35	MAIN GEARBOX WELDMENT	PRZEKŁADNIA GŁÓWNA	299120002
36	ZY85830-39-36	MAIN GEARBOX HANDLE RUBBER SLEEVE	GUMOWA TULEJA UCHWYTU PRZEKŁADNI GŁÓWNEJ	203001030
37	ZY85830-39-37	MAIN GEARBOX TRANSPARENT INSERT BLOCK	PRZECROCYSTY BLOK PRZEKŁADNI GŁÓWNEJ	299000138

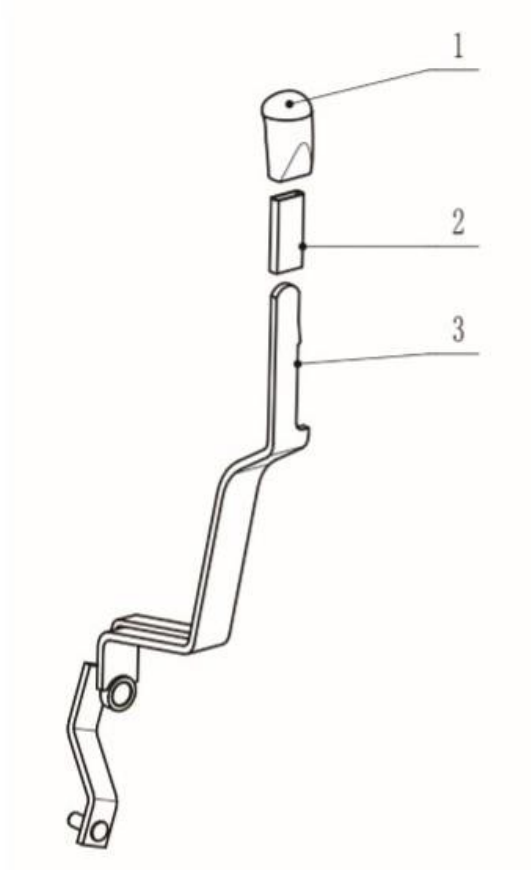


40. PTO CONTROL MECHANISM (6 GEARS)



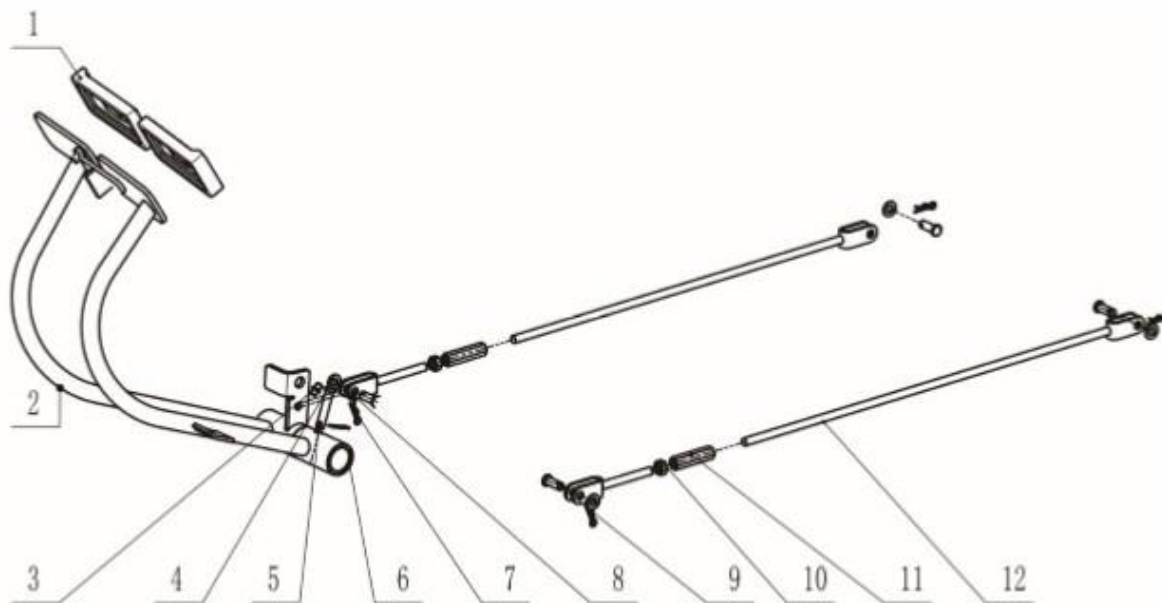
NO.	NR SAP	IN ENGLISH	OPIS	
1	ZY85830-40-01	HIGH/LOW SPEED HANDLE COVER	OSŁONA UCHWYTU SZYBKO/NISKO OBROTOWEGO	203001033
2	ZY85830-40-02	DOUBLE-WALLED HOT-MELT TUBE (Φ17.4*Φ16*22/55)	TUBA DO KLEJU NA GORĄCO (Φ17,4*Φ16*22/55)	203001154
3	ZY85830-40-03	PTO SHIFT LEVER WELDMENT	DŹWIGNIA ZMIANY BIEGÓW WOM	216170034
4	ZY85830-40-04	WASHER 10	PODKŁADKA 10	503030003
5	ZY85830-40-05	PTO TIE ROD	DRAŻEK KIEROWNICZY WOM	216170037
6	ZY85830-40-06	R-SHAPED PIN 10	ZAPINKA R 10	505120019

41. HIGH/LOW SPEED CONTROL MECHANISM (6 GEARS)



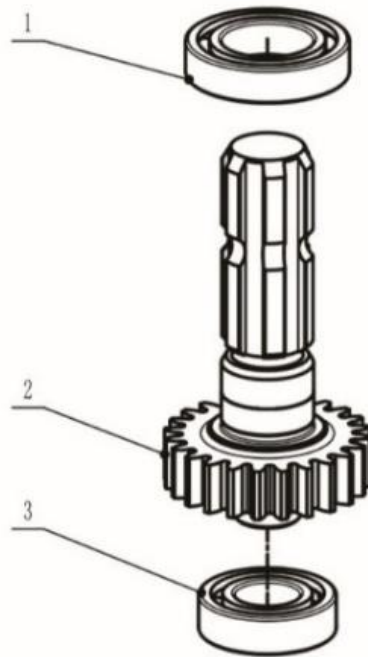
NO.	NR SAP	IN ENGLISH	OPIS	
1	ZY85830-41-01	HIGH/LOW SPEED HANDLE COVER	OSŁONA UCHWYTU SZYBKICH/NISKICH PRĘDKOŚCI	203001033
2	ZY85830-41-02	DOUBLE-WALLED HOT-MELT TUBE (Φ17.4*Φ16*22/55)	TUBKA DO KLEJU GORĄCEGO (Φ17,4*Φ16*22/55)	203001154
3	ZY85830-41-03	HIGH/LOW SPEED SHIFT LEVER WELDMENT (6 GEARS)	DŹWIGNIA ZMIANY PRĘDKOŚCI SZYBKICH/NISKICH (6 BIEGÓW)	202170013

42. BRAKE CONTROL MECHANISM (6 GEARS)



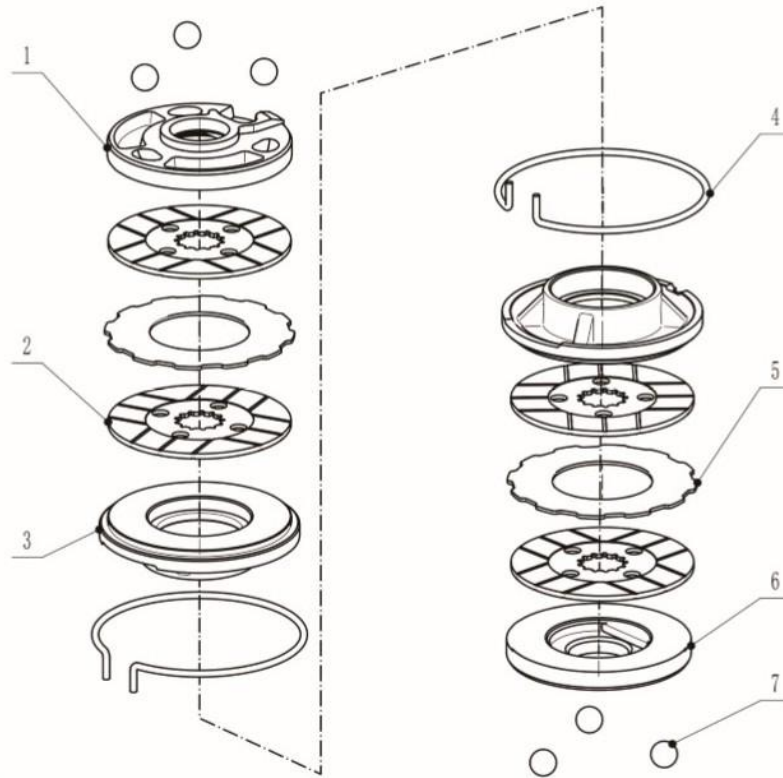
NO.	NR SAP	IN ENGLISH	OPIS	
1	ZY85830-42-01	PEDAL COVER	OSŁONA PEDAŁU	203000043
2	ZY85830-42-02	RIGHT BRAKE WELDMENT	PRAWY HAMULEC ZŁĄCZONY	202010021
3	ZY85830-42-03	GREASE NIPPLE M6	SMAROWNICA M6	599010002
4	ZY85830-42-04	WASHER 8	PODKŁADKA 8	503030001
5	ZY85830-42-05	PIN SHAFT B8×40	KOŁEK B8×40	505030024
6	ZY85830-42-06	LEFT BRAKE WELDMENT	LEWY HAMULEC ZŁĄCZONY	202010022
7	ZY85830-42-07	R-SHAPED PIN 8	ZAPINKA R 8	505120018
8	ZY85830-42-08	BRAKE SHORT TIE ROD WELDMENT	KRÓTKI DRAŻEK HAMULCOWY	202010023
9	ZY85830-42-09	PIN SHAFT B8×22	KOŁEK B8×22	505030028
10	ZY85830-42-10	NUT M8	NAKRETKA M8	501040001
11	ZY85830-42-11	ADJUSTING NUT	NAKRETKA REGULACYJNA	299000162
12	ZY85830-42-12	BRAKE LONG TIE ROD WELDMENT	DŁUGI DRAŻEK HAMULCOWY	202010070

43. POWER OUTPUT ASSEMBLY



NO.	NR SAP	IN ENGLISH	OPIS	
1	ZY85830-43-01	DEEP GROOVE BALL BEARING 6007	ŁOŻYSKO 6007	508010006
2	ZY85830-43-02	POWER OUTPUT SHAFT	WAŁ WYJŚCIOWY MOCY	215110052
3	ZY85830-43-03	DEEP GROOVE BALL BEARING 6205	ŁOŻYSKO 6205	508010010

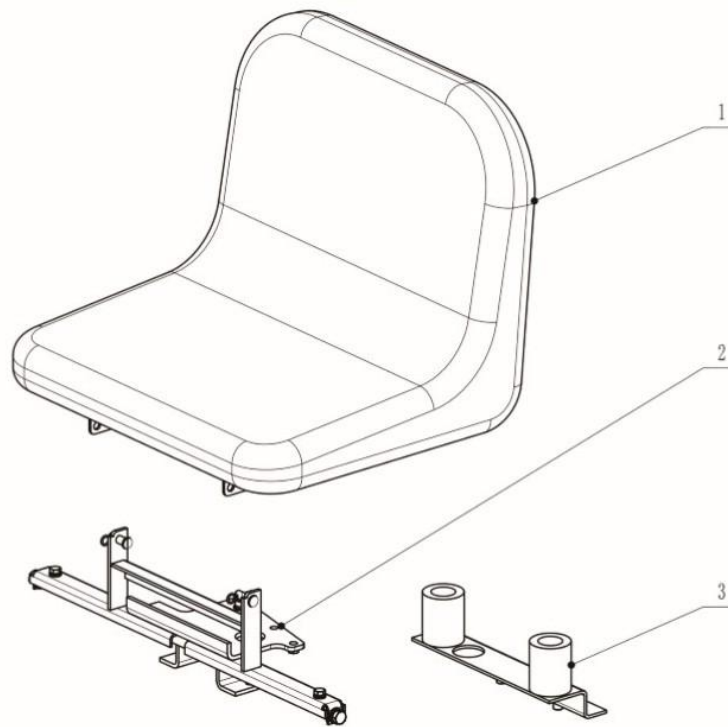
44. BRAKE CLUTCH ASSEMBLY



NO.	NR SAP	IN ENGLISH	OPIS	
1	ZY85830-44-01	LEFT BRAKE DISC	LEWA TARCZA HAMULCOWA	217030035
2	ZY85830-44-02	FRICTION PLATE	TARCZKA CIERNA	299000142
3	ZY85830-44-03	CLUTCH COVER	OSŁONA SPRZĘGŁA	299000146
4	ZY85830-44-04	CLUTCH CLAMP	ZACISK SPRZĘGŁA	299000141
5	ZY85830-44-05	SEPARATOR PLATE	PŁYTKA ROZDZIELAJĄCA	299000145
6	ZY85830-44-06	RIGHT BRAKE DISC	PRAWA TARCZA HAMULCOWA	217030034
7	ZY85830-44-07	STEEL BALL 15.8	KULKA STALOWA 15,8	599020006

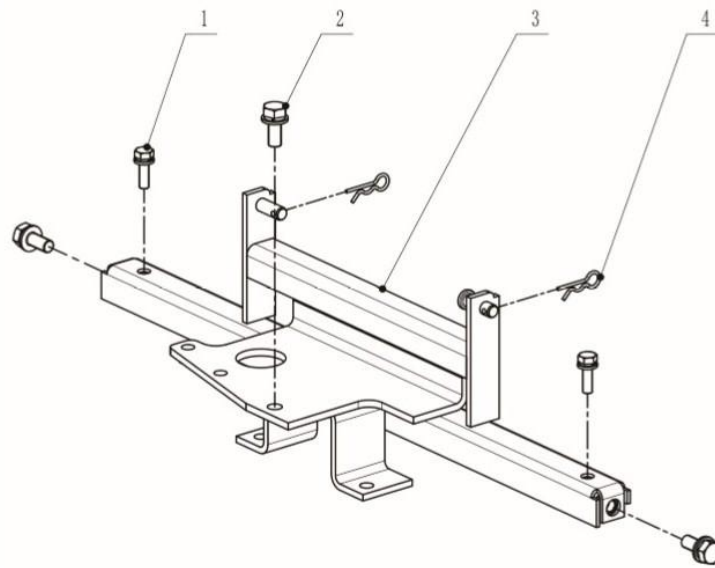


45. DRIVER'S SEAT ASSEMBLY (6 GEARS)



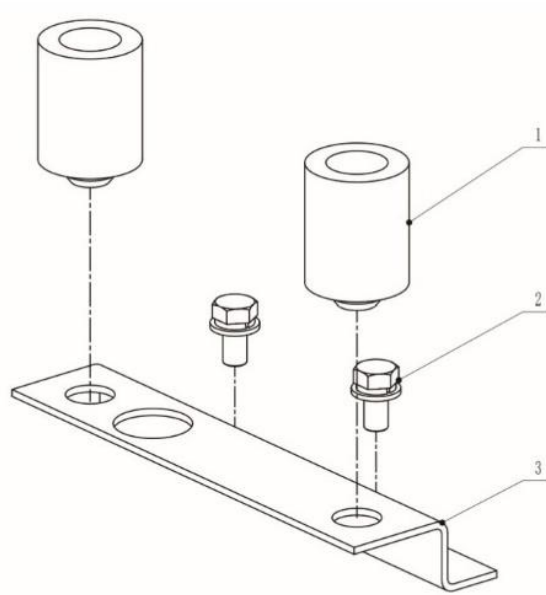
NO.	NR SAP	IN ENGLISH	OPIS	
1	ZY85830-45-01	DRIVER'S SEAT	FOTEL KIEROWCY	299000147
2	ZY85830-45-02	SEAT BRACKET (6 GEARS)	UCHWYT SIEDZENIA	201200028
3	ZY85830-45-03	SEAT BUFFER RACK (6 GEARS)	PRZEKŁADNIA SIEDZENIA	203001035

46. SEAT BRACKET



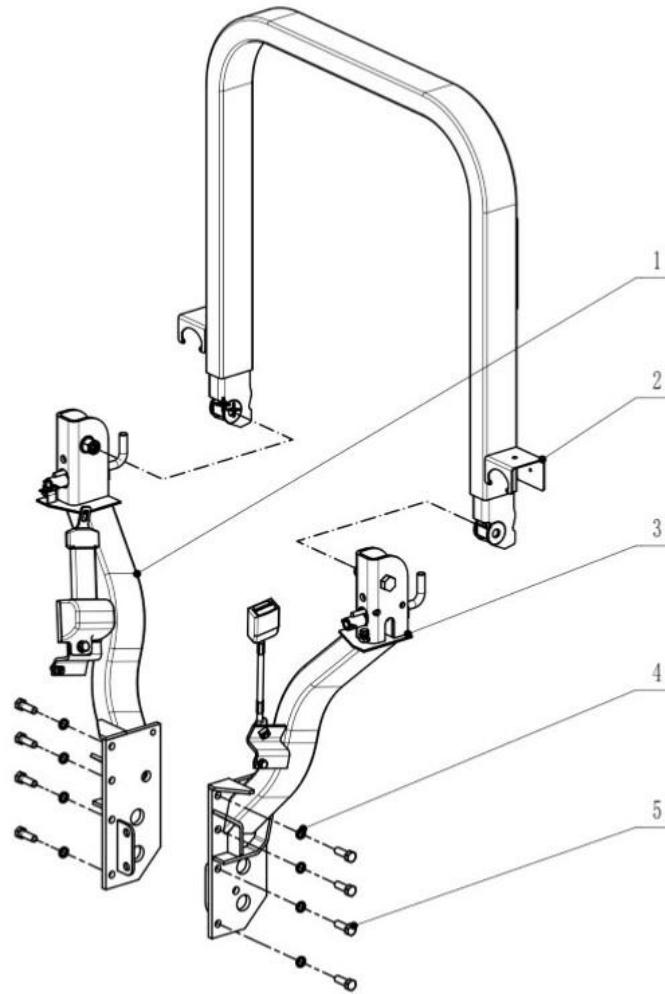
NO.	NR SAP	IN ENGLISH	OPIS
1	ZY85830-46-01	BOLT AND SPRING WASHER, FLAT WASHER M6×20	ŚRUBA I PODKŁADKI M6×20
2	ZY85830-46-02	BOLT AND SPRING WASHER, FLAT WASHER M8×20	ŚRUBA I PODKŁADKI M8×20
3	ZY85830-46-03	SEAT FASTENER WELDMENT	ŁĄCZNIK FOTEŁA
4	ZY85830-46-04	B-TYPE PIN 1.76-32	KOŁEK B 1.76-32

47. SEAT BUFFER RACK (6 GEARS)



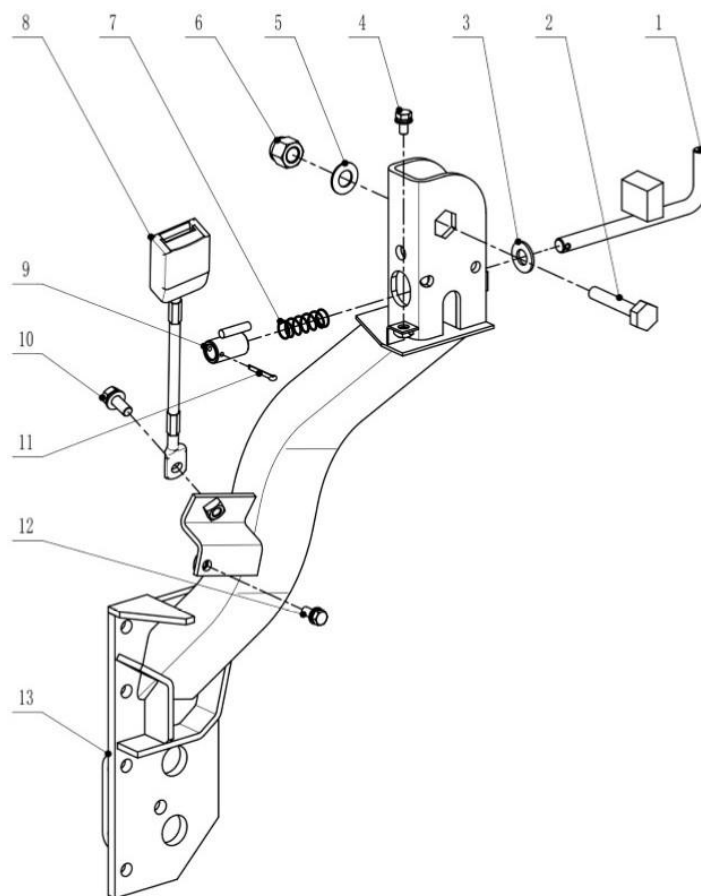
NO.	NR SAP	IN ENGLISH	OPIS	
1	ZY85830-47-01	SEAT SHOCK-ABSORBING BUSHING	TULEJA AMORTYZUJĄCA FOTEL	203001036
2	ZY85830-47-02	BOLT AND SPRING WASHER, FLAT WASHER M10×20	ŚRUBA I PODKŁADKI M10×20	500080015
3	ZY85830-47-03	SEAT MOUNTING PLATE (6 GEARS)	PŁYTA MONTAŻOWA SIEDZENIA	201120729

48. ROLLOVER PROTECTION SYSTEM (ROPS)



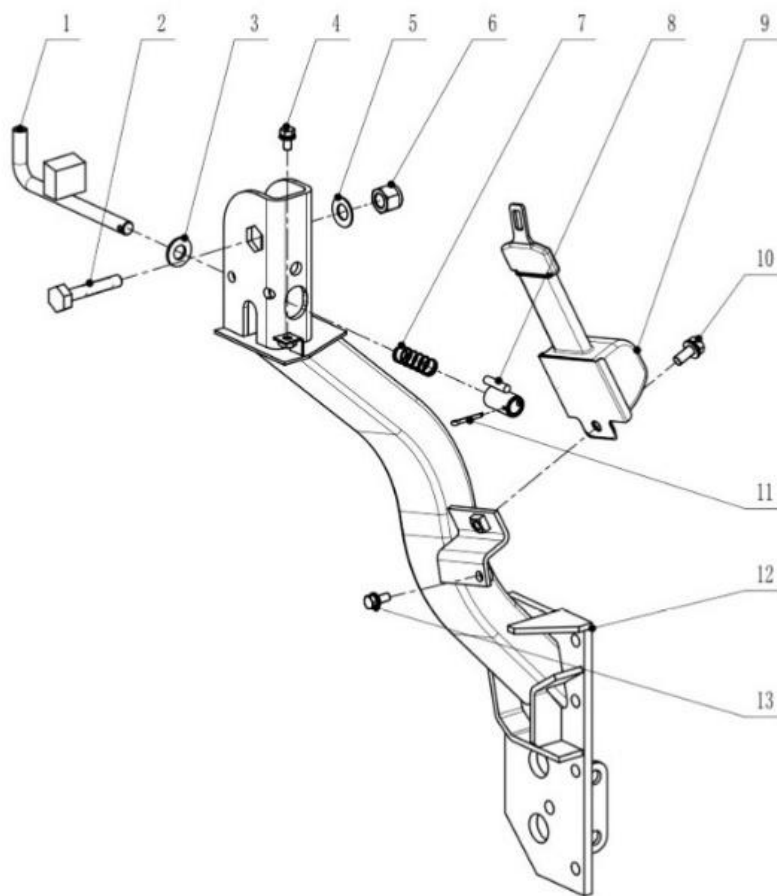
NO.	NR SAP	IN ENGLISH	OPIS	
1	ZY85830-48-01	ROPS RIGHT SUPPORT ASSEMBLY	PRAWY WSPORNIKA ROPS	300000289
2	ZY85830-48-02	ROPS UPPER SUPPORT WELDMENT	GÓRNY WSPORNIK ROPS	202170010
3	ZY85830-48-03	ROPS LEFT SUPPORT ASSEMBLY	LEWY WSPORNIK ROPS	300000287
4	ZY85830-48-04	SPRING WASHER 12	PODKŁADKA 12	505080004
5	ZY85830-48-05	HEXAGON HEAD BOLT M12×35	ŚRUBA M12×35	500030018

49. ROPS LEFT SUPPORT ASSEMBLY



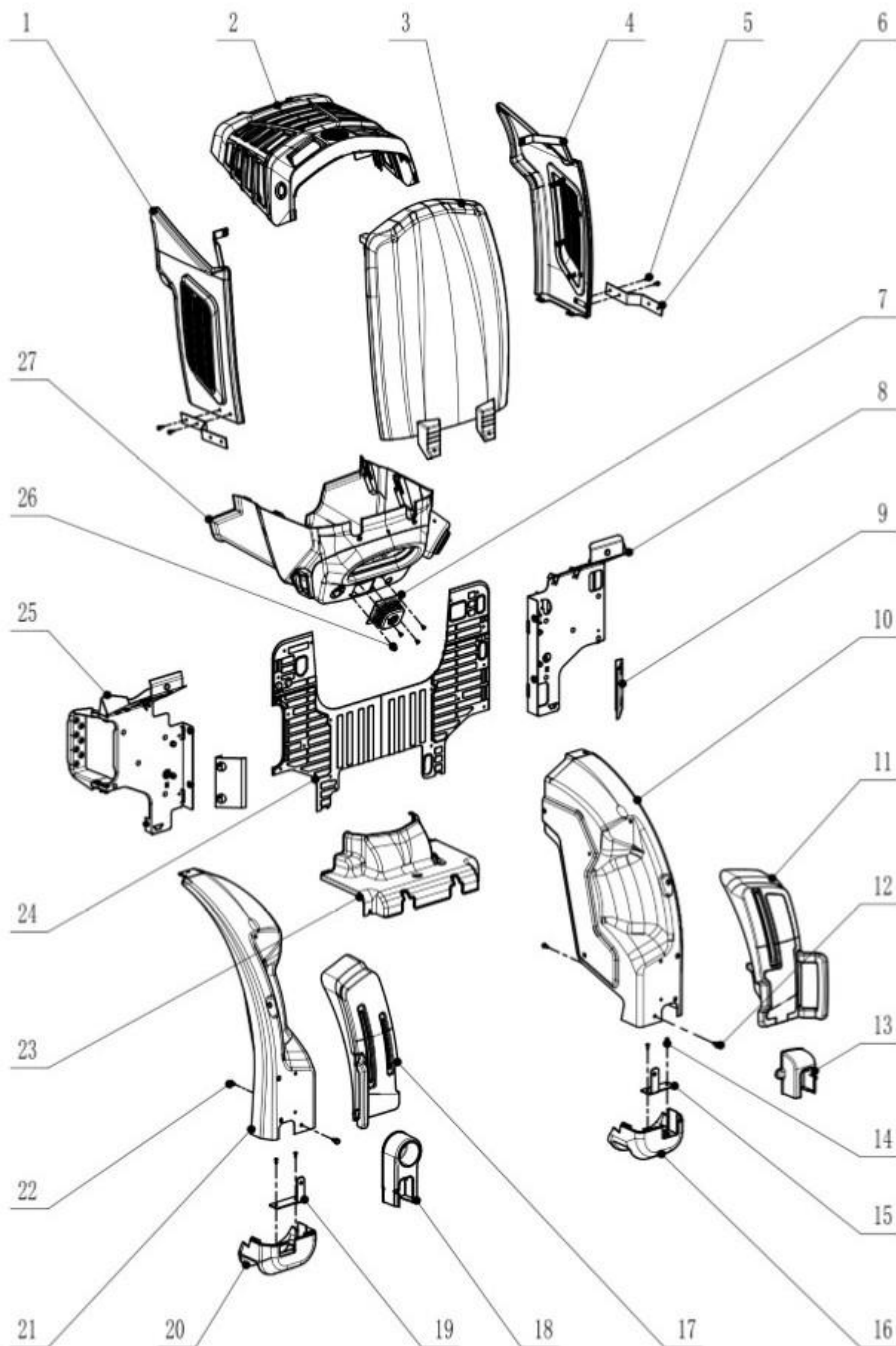
NO.	NR SAP	IN ENGLISH	OPIS	
1	ZY85830-49-01	ROPS CONTROL MECHANISM HANDLE	UCHWYT MECHANIZMU STEROWANIA ROPS	201021714
2	ZY85830-49-02	HEXAGON HEAD BOLT M16×1.5×70	ŚRUBA M16×1,5×70	500140009
3	ZY85830-49-03	PLAIN WASHER 15×30×2.5	PODKŁADKA 15×30×2,5	201021716
4	ZY85830-49-04	BOLT AND SPRING WASHER, FLAT WASHER M8×16	ŚRUBA I PODKŁADKI M8×16	500080004
5	ZY85830-49-05	CORRUGATED ELASTIC WASHER 16×31×1.6	PODKŁADKA 16×31×1,6	503060002
6	ZY85830-49-06	NON-METALLIC INSERT HEXAGON LOCK NUT M16×1.5	NAKRĘTKA ZABEZPIEZAJĄCA M16×1,5	501200002
7	ZY85830-49-07	COMPRESSION SPRING OF ROPS CONTROL MECHANISM	SPREŻYNA	201021717
8	ZY85830-49-08	FEMALE END OF SELF-LOCKING TWO-POINT SEAT BELT	GNIAZDO PASA BEZPIECZEŃSTWA	299000148
9	ZY85830-49-09	GUIDING ELEMENT OF ROPS CONTROL MECHANISM	ELEMENT PROWADZACY	201021715
10	ZY85830-49-10	BOLT AND SPRING WASHER, FLAT WASHER M10×25	ŚRUBA I PODKŁADKI M10×25	500080011
11	ZY85830-49-11	COTTER PIN 4×30	ZAWLECZKA 4×30	505070032
12	ZY85830-49-12	BOLT AND SPRING WASHER, FLAT WASHER M8×20	ŚRUBA I PODKŁADKI M8×20	500080005
13	ZY85830-49-13	ROPS LEFT SUPPORT WELDMENT	LEWY WSPORNIK SYSTEMU ROPS	202130005

50. ROPS RIGHT SUPPORT ASSEMBLY



NO.	NR SAP	IN ENGLISH	OPIS	
1	ZY85830-50-01	ROPS CONTROL MECHANISM HANDLE	UCHWYT MECHANIZMU STEROWANIA ROPS	201021714
2	ZY85830-50-02	HEXAGON HEAD BOLT M16×1.5×70	ŚRUBA M16×1,5×70	500140009
3	ZY85830-50-03	PLAIN WASHER 15×30×2.5	PODKŁADKA 15×30×2,5	201021716
4	ZY85830-50-04	BOLT AND SPRING WASHER, FLAT WASHER M8×16	ŚRUBA I PODKŁADKI M8×16	500080004
5	ZY85830-50-05	CORRUGATED ELASTIC WASHER 16×31×1.6	PODKŁADKA 16×31×1,6	503060002
6	ZY85830-50-06	NON-METALLIC INSERT HEXAGON LOCK NUT M16×1.5	NAKRETKA ZABEZPIEZAJĄCA M16×1,5	501200002
7	ZY85830-50-07	COMPRESSION SPRING OF ROPS CONTROL MECHANISM	SPRĘŻYNA	201021717
8	ZY85830-50-08	GUIDING ELEMENT OF ROPS CONTROL MECHANISM	GNIAZDO PASA BEZPIECZEŃSTWA	201021715
9	ZY85830-50-09	MALE END OF SELF-LOCKING TWO-POINT SEAT BELT	ELEMENT PROWADZĄCY	299000149
10	ZY85830-50-10	BOLT AND SPRING WASHER, FLAT WASHER M10×25	ŚRUBA I PODKŁADKI M10×25	500080011
11	ZY85830-50-11	COTTER PIN 4×30	ZAWLECZKA 4×30	505070032
12	ZY85830-50-12	ROPS RIGHT SUPPORT WELDMENT	PRAWY WSPORNIK SYSTEMU ROPS	202130006
13	ZY85830-50-13	BOLT AND SPRING WASHER, FLAT WASHER M8×20	ŚRUBA I PODKŁADKI M8×20	500080005

51. HOOD AND FENDER (6 GEARS)

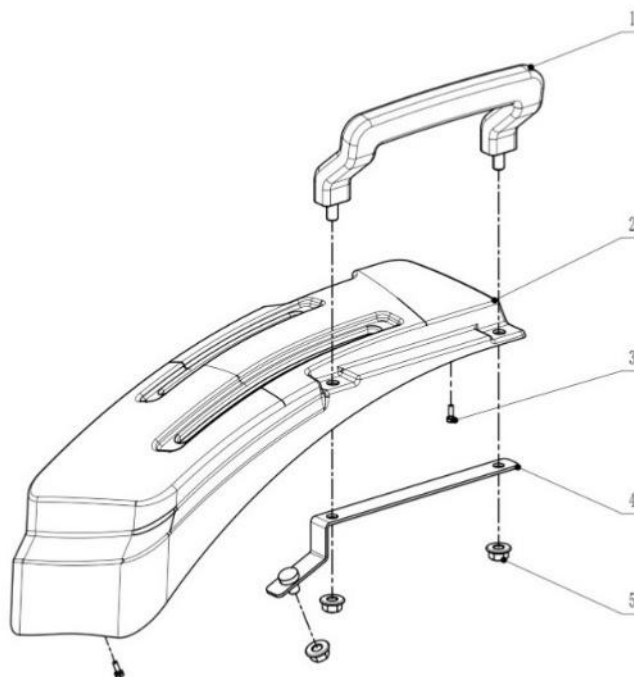


NO.	NR SAP	IN ENGLISH	OPIS	
1	ZY85830-51-01	ENGINE LEFT SIDE COVER ASSEMBLY	ZESPÓŁ LEWEJ OSŁONY SILNIKA	201170549
2	ZY85830-51-02	ENGINE FRONT GRILLE ASSEMBLY	ZESPÓŁ PRZEDNIEJ OSŁONY SILNIKA	203001056
3	ZY85830-51-03	ENGINE COVER ASSEMBLY	ZESPÓŁ OSŁONY SILNIKA	201170548
4	ZY85830-51-04	ENGINE RIGHT SIDE COVER ASSEMBLY	ZESPÓŁ PRAWEJ OSŁONY SILNIKA	201170550
5	ZY85830-51-05	SCREW, SPRING WASHER AND PLAIN WASHER M6×16	ŚRUBA, PODKŁADKI M6×16	502150002
6	ZY85830-51-06	REARVIEW MIRROR FIXING PLATE	PŁYTKA MOCUJĄCA LUSTERKO WSTECZNE	201200039
7	ZY85830-51-07	STEERING SHAFT END SHEATH	OSŁONA WAŁKA KIEROWNICZEGO	203001116
8	ZY85830-51-08	RIGHT PEDAL ASSEMBLY (6 GEARS)	ZESPÓŁ PRAWEGO PEDAŁU (6 BIEGÓW)	303000149
9	ZY85830-51-09	UPPER WIRE PROTECTION BOARD OF PEDAL	GÓRNA OSŁONA PRZEWODU PEDAŁU	201021740
10	ZY85830-51-10	RIGHT REAR WHEEL FENDER	BŁOTNIK PRAWEGO TYLNEGO KOŁA	201210005
11	ZY85830-51-11	RIGHT OPERATION PANEL ASSEMBLY	ZESPÓŁ PRAWEGO PANELU STEROWANIA	303000138
12	ZY85830-51-12	BOLT AND SPRING WASHER, FLAT WASHER M8×20	ŚRUBA I PODKŁADKI M8×20	500080005
13	ZY85830-51-13	ROPS LOWER RIGHT END COVER	DOLNA PRAWA OSŁONA ROPS	203010082
14	ZY85830-51-14	SCREW ST5.5×16	ŚRUBA ST5,5×16	502010022
15	ZY85830-51-15	TAIL LIGHT RETAINER WELDMENT (RIGHT)	MOCOWANIA TYLNEGO ŚWIATŁA (PRAWA)	201220028
16	ZY85830-51-16	RIGHT TAIL LIGHT FIXING SEAT	GNIAZDO MOCUJĄCE PRAWY TYLNE ŚWIATŁO	203001078
17	ZY85830-51-17	LEFT OPERATION PANEL ASSEMBLY	ZESPÓŁ LEWEGO PANELU STEROWANIA	303000137



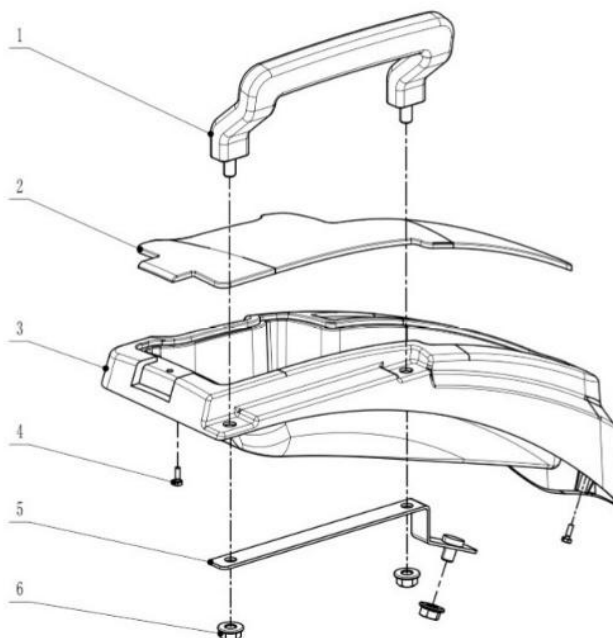
18	ZY85830-51-18	ROPS LOWER LEFT END COVER	OSŁONA ROPS	203010083
19	ZY85830-51-19	TAIL LIGHT RETAINER WELDMENT (LEFT)	MOCOWANIA TYLNEGO ŚWIATŁA (LEWY)	201220027
20	ZY85830-51-20	LEFT TAIL LIGHT FIXING SEAT	GNIAZDO MOCUJĄCE PRAWY TYLNE ŚWIATŁO	203001077
21	ZY85830-51-21	LEFT REAR WHEEL FENDER	BŁOTNIK LEWEGO KOŁA TYLNEGO	201210004
22	ZY85830-51-22	SCREW ST6.3×16	SRUBA ST6.3×16	502160002
23	ZY85830-51-23	TRANSMISSION FRONT GUARD	OSŁONA PRZEDNIA SKRZYNI BIEGÓW	203001079
24	ZY85830-51-24	PEDAL ANTI-SLIP MAT	MATA ANTYPOŚLIZGOWA PEDAŁU	203001052
25	ZY85830-51-25	LEFT PEDAL ASSEMBLY (6 GEARS)	ZESPÓŁ LEWEGO PEDAŁU (6 BIEGÓW)	303000148
26	ZY85830-51-26	RUBBER PEDAL LOCK (HOLE 5)	GUMOWA BLOKADA PEDAŁU (OTWÓR 5)	203001159
27	ZY85830-51-27	STEERING WHEEL LOWER GUARD ASSEMBLY	ZESPÓŁ DOLNEJ OSŁONY KIEROWNICY	203001057

52. LEFT OPERATION PANEL ASSEMBLY



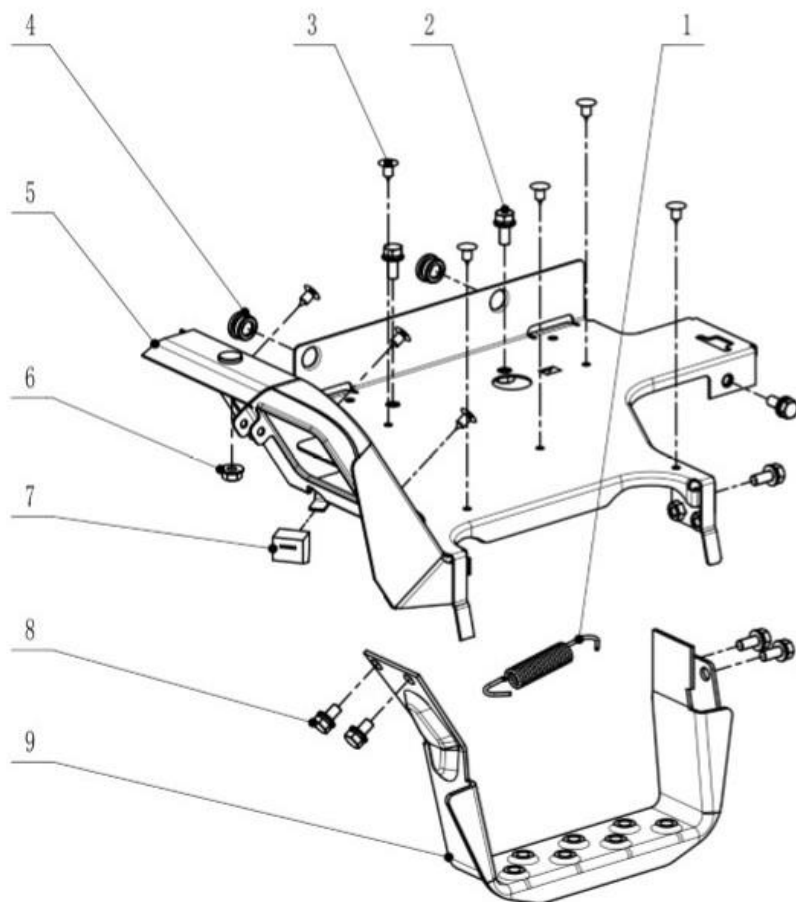
NO.	NR SAP	IN ENGLISH	OPIS	
1	ZY85830-52-01	OPERATION PANEL HANDLE	UCHWYT PANELU OPERATORSKIEGO	203001055
2	ZY85830-52-02	LEFT OPERATION PANEL	LEWY PANELU OPERATORSKIEGO	203001053
3	ZY85830-52-03	SCREW ST6.3×16	ŚRUBA ST6,3×16	502160002
4	ZY85830-52-04	HANDLE FASTENER WELDMENT	ŁĄCZNIK UCHWYTU DO SPAWANIA	208120428
5	ZY85830-52-05	HEXAGON NUT WITH FLANGE M10	NAKRETKA M10	501060004

53. RIGHT OPERATION PANEL ASSEMBLY



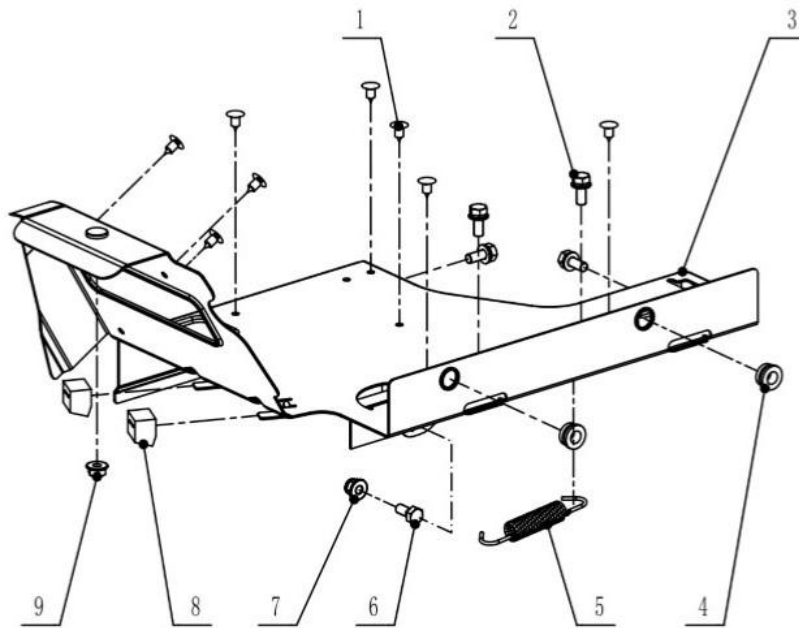
NO.	NR SAP	IN ENGLISH	OPIS	
1	ZY85830-53-01	OPERATION PANEL HANDLE	UCHWYT PANELU	23001055
2	ZY85830-53-02	RIGHT OPERATION PANEL COVER	PRAWA OSŁONA	203001128
3	ZY85830-53-03	RIGHT OPERATION PANEL	PRAWY PANEL	203001054
4	ZY85830-53-04	SCREW ST6.3×16	ŚRUBA ST6,3×16	502160002
5	ZY85830-53-05	HANDLE FASTENER WELDMENT	ŁĄCZNIK UCHWYTU	208120428
6	ZY85830-53-06	HEXAGON NUT WITH FLANGE M10	NAKRETKA M10	501060004

54. LEFT PEDAL ASSEMBLY (6 GEARS)



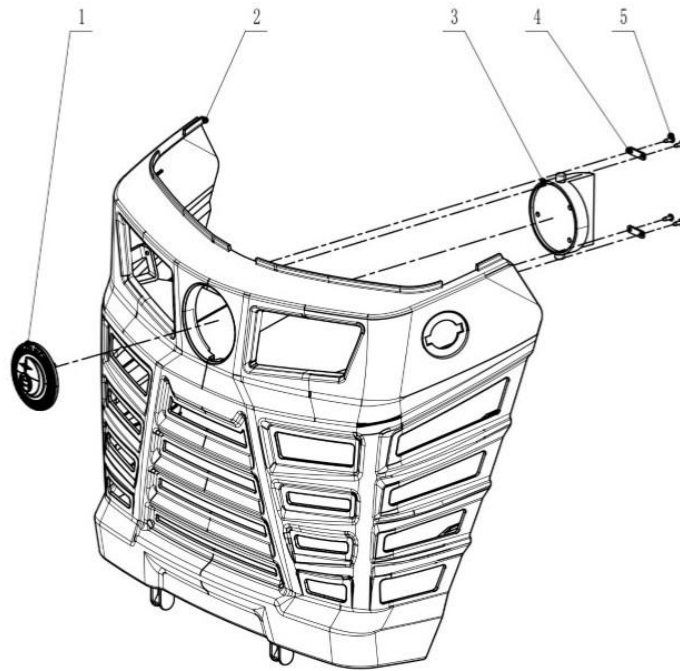
NO.	NR SAP	IN ENGLISH	OPIS	
1	ZY85830-54-01	RETURN TENSION SPRING	SPRĘŻYNA NAPINAJĄCA POWROTNA	210000182
2	ZY85830-54-02	BOLT AND SPRING WASHER, FLAT WASHER M8×20	ŚRUBA I PODKŁADKI M8×20	500080005
3	ZY85830-54-03	RUBBER PEDAL LOCK	GUMOWA BŁOKADA PEDAŁU	203001041
4	ZY85830-54-04	RUBBER PAD	PODKŁADKA GUMOWA	203001002
5	ZY85830-54-05	LEFT PEDAL WELDMENT	LEWY PEDAŁ	202120083
6	ZY85830-54-06	HEXAGON NUT WITH FLANGE M8	NAKRETKA M8	501060002
7	ZY85830-54-07	SHOCK-ABSORBING BLOCK	BŁOK AMORTYZUJĄCY	203001042
8	ZY85830-54-08	BOLT AND SPRING WASHER, FLAT WASHER M8×16	ŚRUBA I PODKŁADKI M8×16	500080004
9	ZY85830-54-09	LEFT PEDAL WELDMENT	LEWY PEDAŁ	202120084

55. RIGHT PEDAL ASSEMBLY (6 GEARS)



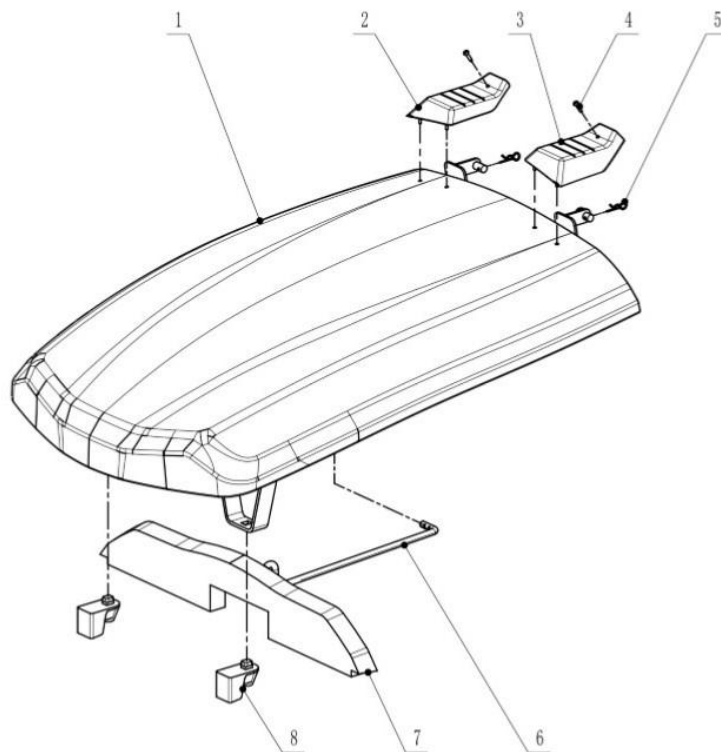
NO.	NR SAP	IN ENGLISH	OPIS	
1	ZY85830-55-01	RUBBER PEDAL LOCK	GUMOWA BLOKADA PEDAŁU	203001041
2	ZY85830-55-02	BOLT AND SPRING WASHER, FLAT WASHER M8×20	ŚRUBA I PODKŁADKI M8×20	500080005
3	ZY85830-55-03	RIGHT PEDAL WELDMENT	PRAWY PEDAŁ	202120086
4	ZY85830-55-04	RUBBER PAD	GUMOWA PODKŁADKA	203001002
5	ZY85830-55-05	RETURN TENSION SPRING	SPRĘŻYNA NAPINAJĄCA POWROTNA	210000182
6	ZY85830-55-06	HEXAGON HEAD BOLT M8×18	ŚRUBA M8×18	500030035
7	ZY85830-55-07	HEXAGON LOCK NUT M8	NAKRETKA M8	501110005
8	ZY85830-55-08	SHOCK-ABSORBING BLOCK	BLOK AMORTYZUJĄCY	203001042
9	ZY85830-55-09	HEXAGON NUT WITH FLANGE M8	NAKRETKA M8	501060002

56. ENGINE FRONT GRILLE ASSEMBLY



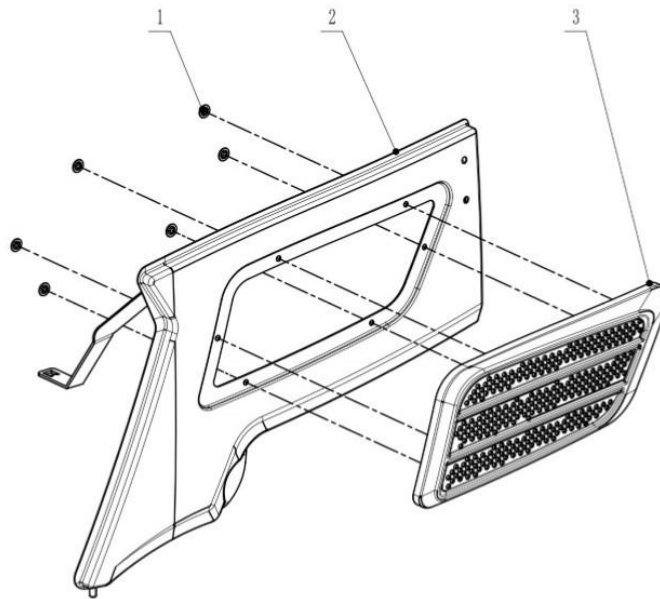
NO.	NR SAP	IN ENGLISH	OPIS	
1	ZY85830-56-01	LOGO	LOGO	
2	ZY85830-56-02	ENGINE FRONT GRILLE	PRZEDNIA OSŁONA SILNIKA	203001071
3	ZY85830-56-03	ROTARY SEAT	GNIAZDO OBROTOWE	203010081
4	ZY85830-56-04	ROTARY SEAT FIXING PLATE	PŁYTA MOCUJĄCA	201120680
5	ZY85830-56-05	SCREW ST3,5×10-F	ŚRUBA ST3,5×10-F	502100014

57. HOOD ASSEMBLY



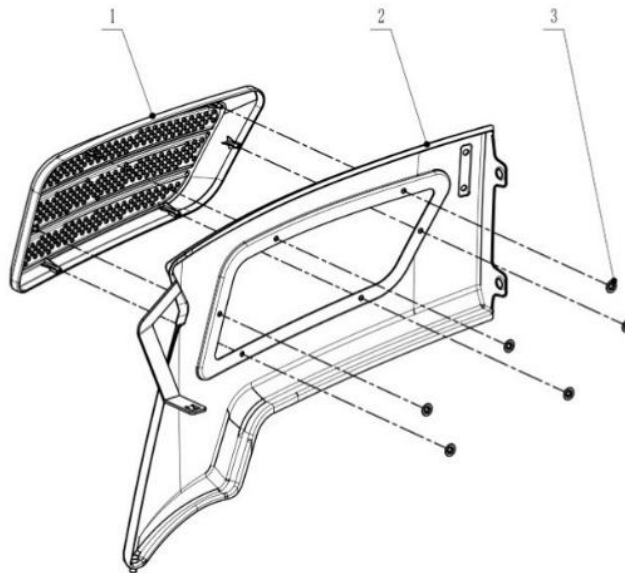
NO.	NR SAP	IN ENGLISH	OPIS	
1	ZY85830-57-01	HOOD WELDMENT	MASKA	208210166
2	ZY85830-57-02	HOOD HINGE SEAL (RIGHT)	USZCZELKA ZAWIASU MASKI (PRAWA)	203001119
3	ZY85830-57-03	HOOD HINGE SEAL (LEFT)	USZCZELKA ZAWIASU MASKI (LEWA)	203001118
4	ZY85830-57-04	SCREW M5×10	ŚRUBA M5×10	502010020
5	ZY85830-57-05	COTTER PIN 2.5×20	ZAWLECZKA 2,5×20	505070006
6	ZY85830-57-06	BRACE ROD	PRĘT STEŻENIA	202120090
7	ZY85830-57-07	HOOD THERMAL INSULATION COTTON	BAWEŁNIANA IZOLACJA TERMICZNA MASKI	302000108
8	ZY85830-57-08	HOOD SHOCK-ABSORBING BLOCK	BLOK AMORTYZUJĄCY MASKI	203001117

58. ENGINE LEFT HOOD ASSEMBLY



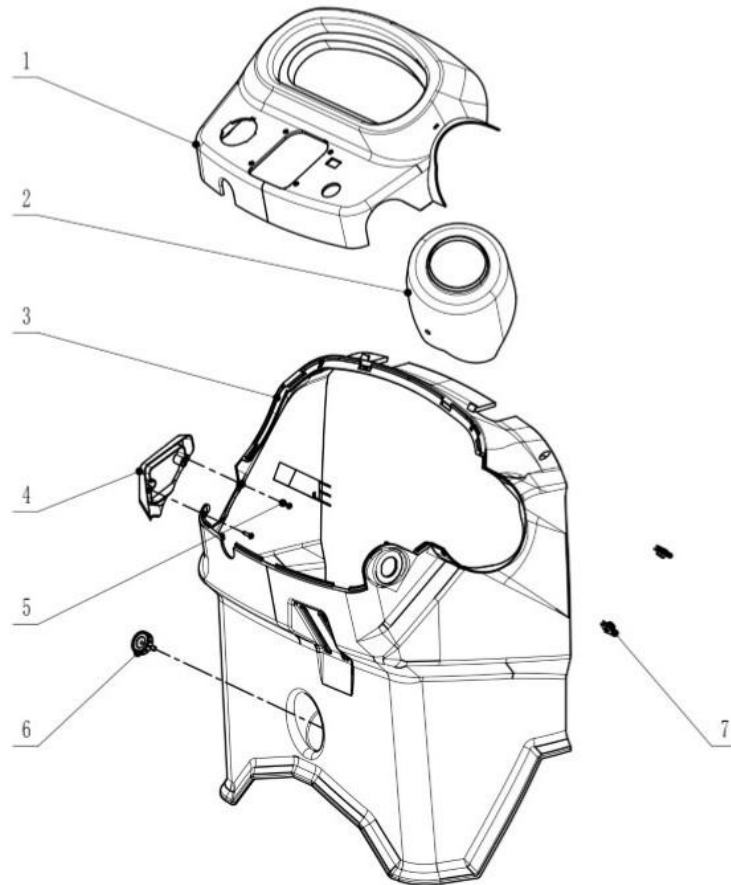
NO.	NR SAP	IN ENGLISH	OPIS	
1	ZY85830-58-01	HIGH-STRENGTH PLUM WASHER 5×14	PODKŁADKA 5×14	505130002
2	ZY85830-58-02	ENGINE LEFT HOOD WELDMENT	LEWA MASKI SILNIKA	208210164
3	ZY85830-58-03	LEFT HOOD BREATHER CAP	OSŁONA LEWEJ MASKI	203001072

59. ENGINE RIGHT HOOD ASSEMBLY



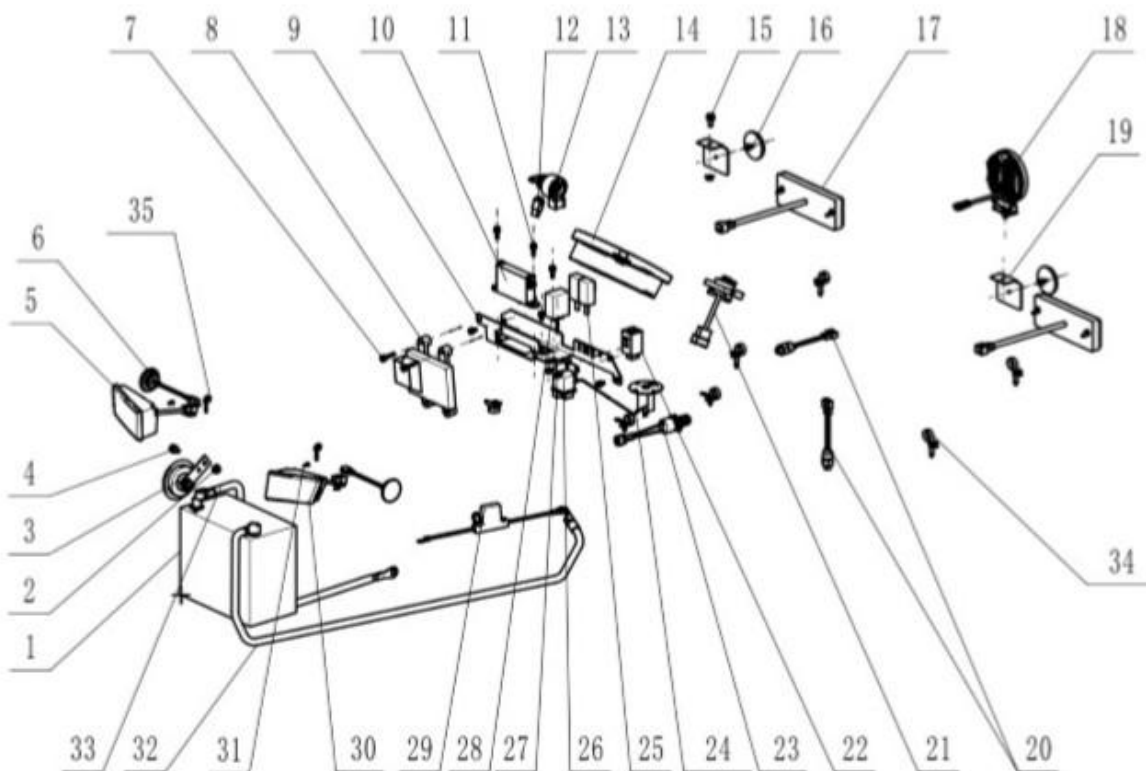
NO.	NR SAP	IN ENGLISH	OPIS	
1	ZY85830-59-01	RIGHT HOOD BREATHER CAP	OSŁONA PRAW EJ MASKI	203001073
2	ZY85830-59-02	ENGINE RIGHT HOOD WELDMENT	PRAWA MASKI SILNIKA	208210165
3	ZY85830-59-03	HIGH-STRENGTH PLUM WASHER 5×14	PODKŁADKA 5×14	505130002

60. STEERING WHEEL LOWER GUARD ASSEMBLY



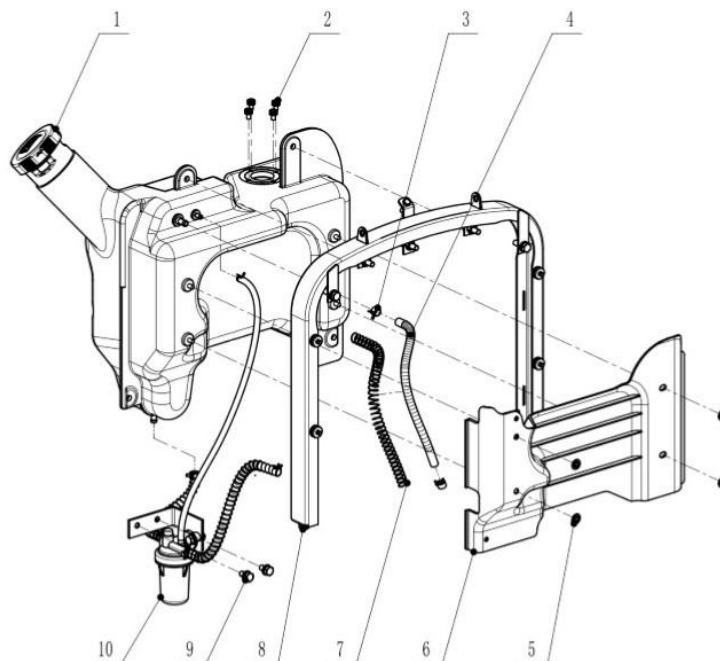
NO.	NR SAP	IN ENGLISH	OPIS	
1	ZY85830-60-01	INSTRUMENT PANEL	DESKA ROZDZIELCZA	203001067
2	ZY85830-60-02	FUEL FILLER GUARD	OSŁONA WLEWU PALIWA	203001070
3	ZY85830-60-03	CENTRAL CONTROL PANEL	CENTRALNY PANEL STEROWANIA	203001068
4	ZY85830-60-04	GEAR INDICATOR BOARD	PŁYTA WSKAŹNIKA BIEGU	203001069
5	ZY85830-60-05	SCREW ST3,5×16	ŚRUBA ST3,5×16	502100015
6	ZY85830-60-06	HANDLE BOLT M6×15	ŚRUBA M6×15	203000031
7	ZY85830-60-07	BUCKLE NUT WELDMENT	NAKRETKA	208010454

61. ELECTRICAL CONTROL ASSEMBLY



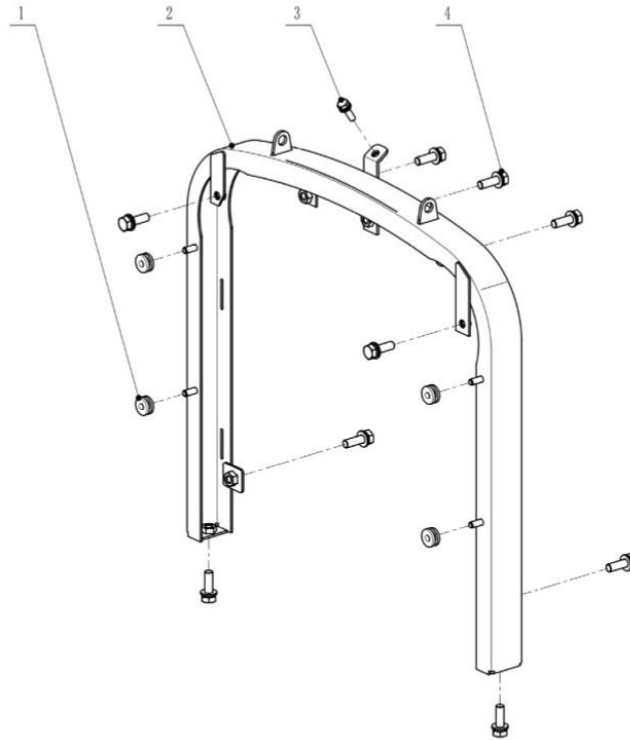
NO.	NR SAP	IN ENGLISH	OPIS	
1	ZY85830-61-01	BATTERY	AKUMULATOR	212000026
2	ZY85830-61-02	HEXAGON NUT WITH FLANGE M8	NAKRETKA M8	501060002
3	ZY85830-61-03	ALARM HORN	KLAKSON	212000006
4	ZY85830-61-04	BOLT AND SPRING WASHER, FLAT WASHER M8×16	ŚRUBA, PODKŁADKI M8×16	500080004
5	ZY85830-61-05	RIGHT HEADLIGHT	REFLEKTOR PRAWY	212000290
6	ZY85830-61-06	TURN LIGHT	KIERUNKOWSKAZ	212000294
7	ZY85830-61-07	BOLT AND SPRING WASHER, FLAT WASHER M6×30	ŚRUBA, PODKŁADKI M6×30	500080022
8	ZY85830-61-08	CHINA NATIONAL STANDARD 4 ECU NJ-ECU	ECU	230000529
9	ZY85830-61-09	RELAY FIXING PLATE WELDMENT	PŁYTA MOCUJĄCA PRZEKAŹNIK	201170552
10	ZY85830-61-10	MAIN HARNESS	WIĄZKA ELEKTRYCZNA GŁÓWNA	212000284
11	ZY85830-61-11	BOLT AND SPRING WASHER, FLAT WASHER M6×20	ŚRUBA, PODKŁADKI M6×20	500080013
12	ZY85830-61-12	DOUBLE-FLASH SWITCH	PRZEŁĄCZNIK PODWÓJNEGO BŁYSKU	212000292
13	ZY85830-61-13	STARTING SWITCH	WŁĄCZNIK ROZRUSZNIKA	212000287
14	ZY85830-61-14	TRACTOR DASHBOARD	DESKA ROZDZIELCZA CIĄGNIKA	212000296
15	ZY85830-61-15	BOLT AND SPRING WASHER, FLAT WASHER M8×20	ŚRUBA, PODKŁADKI M8×20	500080005
16	ZY85830-61-16	REAR REFLEX REFLECTOR	TYLNE ŚWIATŁO ODBŁASKOWE	212000320
17	ZY85830-61-17	STEERING, POSITION AND BRAKE COMBINATION LIGHT	LAMPA TYŁ (KIERUNKI, POZYCJA I STOP)	212000295
18	ZY85830-61-18	REAR WORK LIGHT	TYLNE ŚWIATŁO ROBOCZE	212000291
19	ZY85830-61-19	REAR REFLEX REFLECTOR FIXING PLATE	WSPORNIK ŚWIATŁA ODBŁASKOWEGO	201200038
20	ZY85830-61-20	NEUTRAL SWITCH	PRZEŁĄCZNIK	203001020
21	ZY85830-61-21	SOUND AND LIGHT COMBINATION SWITCH	PRZEŁĄCZNIK ŚWIATŁO/DŹWIĘK	212000288
22	ZY85830-61-22	FLASHER	PRZERYWACZ KIERUNKOWSKAZÓW	212000293
23	ZY85830-61-23	SAFETY SWITCH	WYŁĄCZNIK BEZPIECZEŃSTWA	212000005
24	ZY85830-61-24	FUEL LEVEL SENSOR	CZUJNIK POZIOMU OLEJU	203001065
25	ZY85830-61-25	WATERPROOF RELAY	PRZEKAŹNIK WODOSZCZELNY	212000115
26	ZY85830-61-26	HEATING RELAY	PRZEKAŹNIK GRZEWCZY	212000141
27	ZY85830-61-27	BOLT AND SPRING WASHER, FLAT WASHER M6×12	ŚRUBA, PODKŁADKI M6×12	500080002
28	ZY85830-61-28	ENGINE WIRING HARNESS (SEEYES TA25 377)	WIĄZKA ELEKTRYCZNA SILNIKA	212000298
29	ZY85830-61-29	CHARGING HARNESS	WIĄZKA ŁADOWANIA	212000216
30	ZY85830-61-30	LEFT HEADLIGHT	LEWY REFLEKTOR	212000289
31	ZY85830-61-31	SCREW ST3,5×9,5-F	ŚRUBA ST3,5×9,5-F	502100008
32	ZY85830-61-32	BATTERY POSITIVE ELECTRODE LINE	PRZEWÓD AKUMULATORA	212000299
33	ZY85830-61-33	BATTERY NEGATIVE ELECTRODE LINE	PRZEWÓD AKUMULATORA	212000300
34	ZY85830-61-34	NYLON TIE FIXED SEAT	UCHWYT PRZEWODU	601030021
35	ZY85830-61-35	TIE	UCHWYT PRZEWODU	601030040

62. FUEL SYSTEM



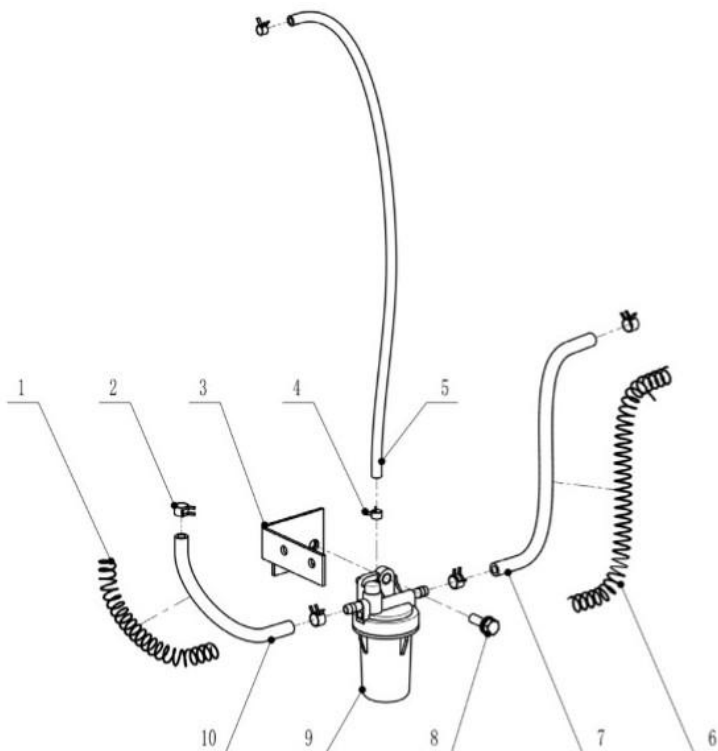
NO.	NR SAP	IN ENGLISH	OPIS	
1	ZY85830-62-01	FUEL TANK ASSEMBLY	ZESPÓŁ ZBIORNIKA PALIWA	203001063
2	ZY85830-62-02	SCREW, SPRINGWASHER AND PLAIN WASHER M6×12	ŚRUBA, PODKŁADKI M6×12	500090014
3	ZY85830-62-03	STEEL STRIP TYPE ELASTIC RING HOOP Q673B11	ZACISK Q673B11	507060007
4	ZY85830-62-04	ENGINE FUEL RETURN PIPE	PRZEWÓD POWROTNY PALIWA DO SILNIKA	202000261
5	ZY85830-62-05	SPRING AND CIRCLIP	SPREŻYNA I PIERŚCIEŃ OSADCZY	203001061
6	ZY85830-62-06	FUEL TANK GUARD PLATE	PŁYTKA OSŁONY ZBIORNIKA PALIWA	203001085
7	ZY85830-62-07	SPRING-LOADED DEVICE FOR ENGINE FUEL RETURN PIPE	SPREŻYNOWE DO PRZEWODU	210000188
8	ZY85830-62-08	FUEL TANK BRACKET ASSEMBLY	ZESPÓŁ WSPORNIKA ZBIORNIKA PALIWA	303000127
9	ZY85830-62-09	BOLT AND SPRING WASHER, FLAT WASHER M8×16	ŚRUBA, PODKŁADKI M8×16	500080008
10	ZY85830-62-10	DIESEL FILTER ELEMENT ASSEMBLY	ZESPÓŁ FILTRA DIESLA	303000136

63. FUEL TANK BRACKET ASSEMBLY



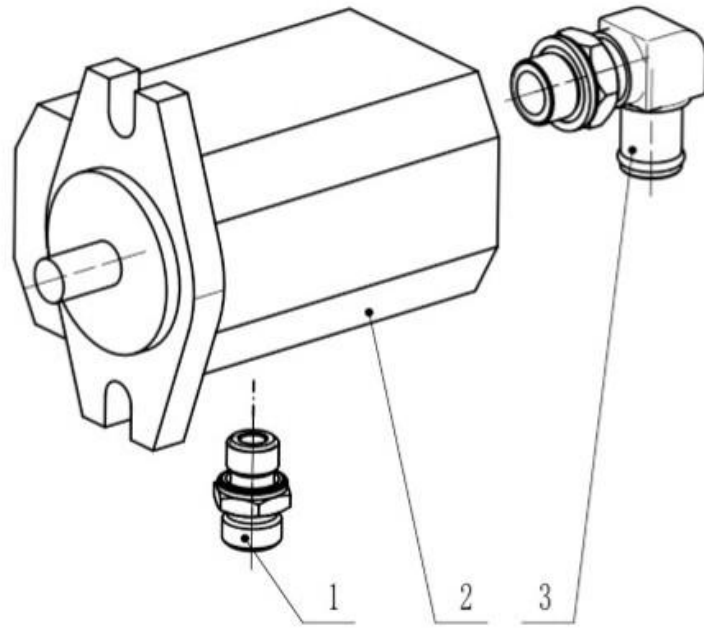
NO.	NR SAP	IN ENGLISH	OPIS	
1	ZY85830-63-01	SHOCK-ABSORBING BUSHING	TULEJA AMORTYZUJĄCA	201000656
2	ZY85830-63-02	FUEL TANK BRACKET WELDMENT	WSPORNIK ZBIORNIKA PALIWA	202130007
3	ZY85830-63-03	BOLT AND SPRING WASHER, FLAT WASHER M6×20	ŚRUBA, PODKŁADKI M6×20	500080013
4	ZY85830-63-04	BOLT AND SPRING WASHER, FLAT WASHER M8×25	ŚRUBA, PODKŁADKI M8×25	500080003

64. DIESEL FILTER ELEMENT ASSEMBLY



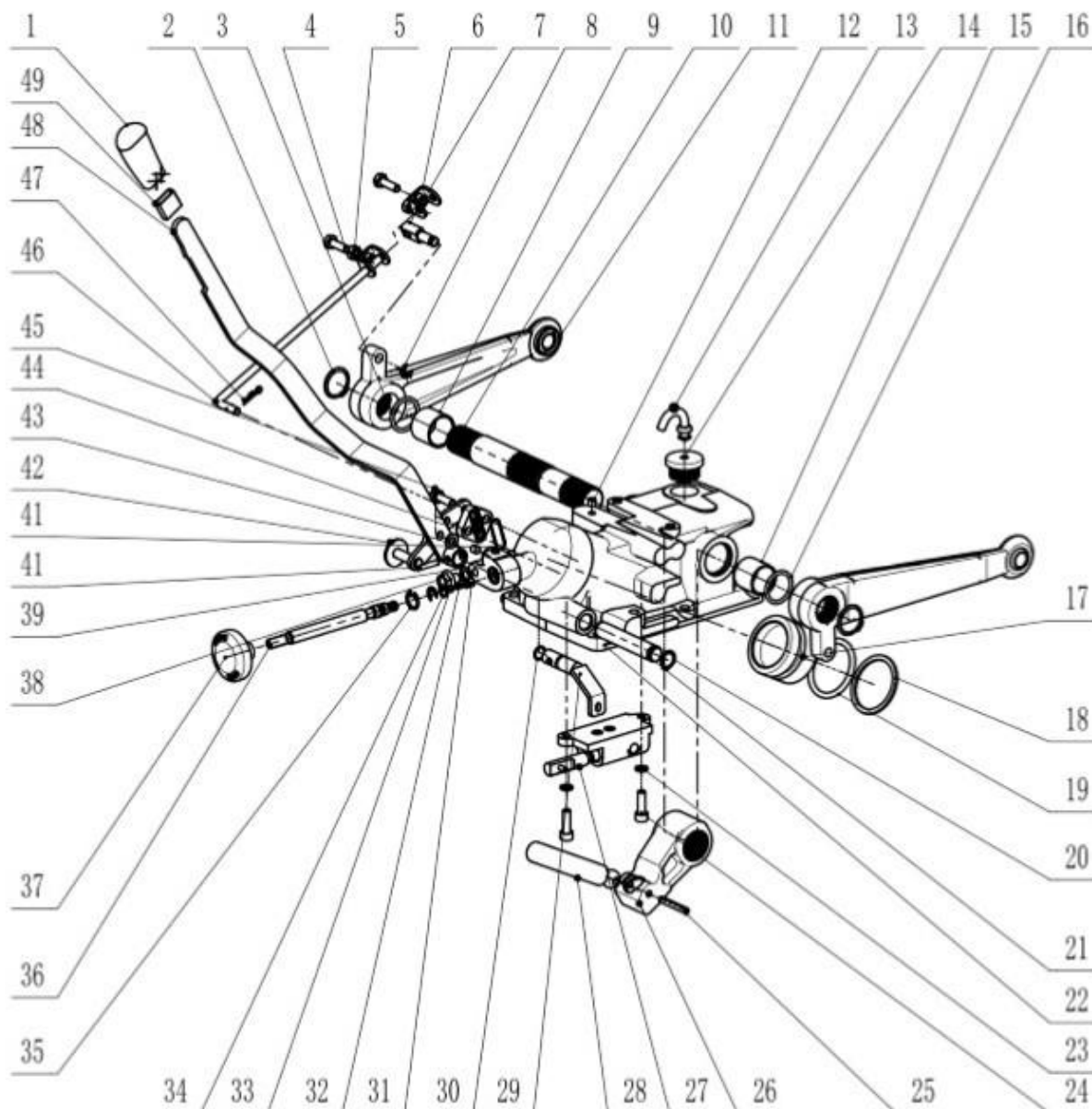
NO.	NR SAP	IN ENGLISH	OPIS	
1	ZY85830-64-01	SPRING-LOADED DEVICE FOR DIESEL FILTER ELEMENT INLET PIPE	SPRĘŻYNA RURY	210000189
2	ZY85830-64-02	STEEL STRIP TYPE ELASTIC RING HOOP Q673B11	ZACISK Q673B11	507060007
3	ZY85830-64-03	FIXING BRACKET WELDMENT	WSPORNIK MOCUJĄCY	208170459
4	ZY85830-64-04	STEEL STRIP TYPE ELASTIC RING HOOP Q673B08	ZACISK Q673B08	507030001
5	ZY85830-64-05	DIESEL FILTER ELEMENT BREATHER TUBE	RURA ODPOWIETRZAJĄCA	203001136
6	ZY85830-64-06	SPRING-LOADED DEVICE FOR DIESEL FILTER ELEMENT OUTLET PIPE	SPRĘŻYNA RURY	210000190
7	ZY85830-64-07	DIESEL FILTER ELEMENT OUTLET PIPE	RURA WYLOTOWA FILTRA PALIWA	202000261
8	ZY85830-64-08	BOLT AND SPRING WASHER, FLAT WASHER M8×25	ŚRUBA, PODKŁADKI M8×25	500080003
9	ZY85830-64-09	DIESEL FILTER ELEMENT	FILTR PALIWA	602071198
10	ZY85830-64-10	DIESEL FILTER ELEMENT INLET PIPE	RURA WLOTOWA FILTRA PALIWA	202000261

65. GEAR PUMP ASSEMBLY



NO.	NR SAP	IN ENGLISH	OPIS	
1	ZY85830-65-01	GEAR PUMP OUTLET ADAPTER	ADAPTER WYJŚCIOWY POMPY ZĘBATEJ	211000132
2	ZY85830-65-02	GEAR PUMP	POMPA ZĘBATA	211000133
3	ZY85830-65-03	GEAR PUMP INLET ADAPTER	ADAPTER WLOTOWY POMPY ZĘBATEJ	211000131

66. LIFTER ASSEMBLY (6 GEARS)

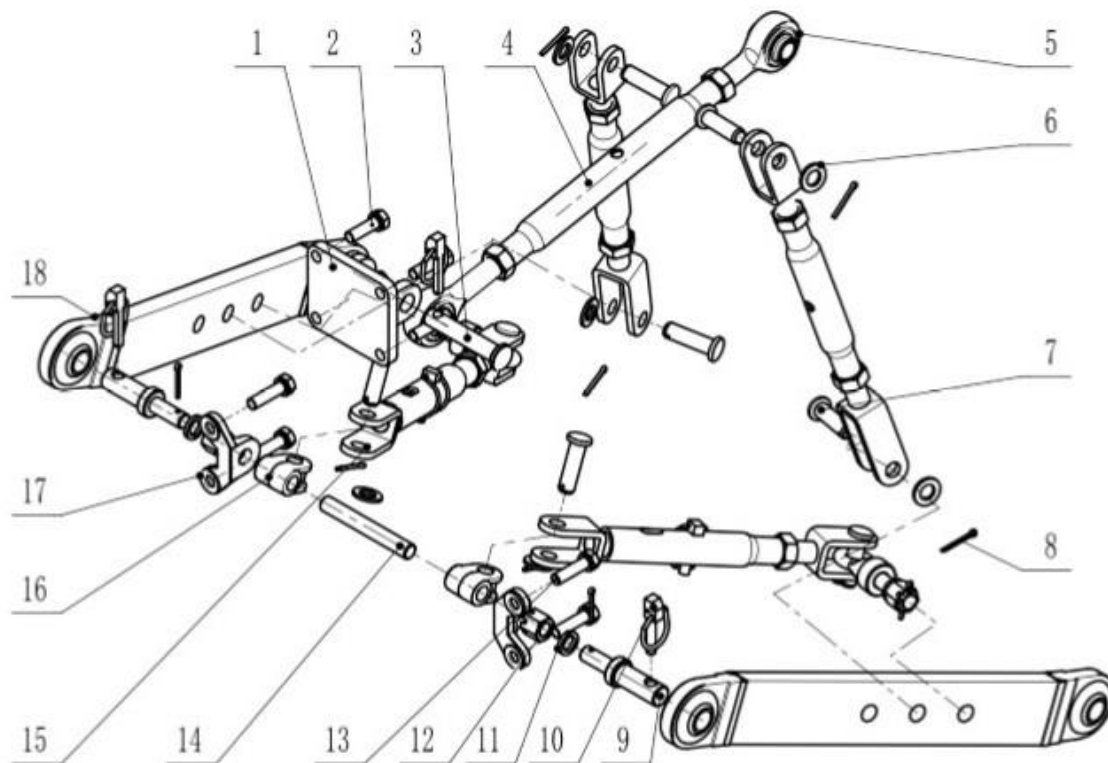


NO.	NR SAP	IN ENGLISH	OPIS	
1	ZY85830-66-01	LIFTING HANDLE RUBBER SLEEVE	GUMOWA TULEJA	203001155
2	ZY85830-66-02	ELASTIC RETAINING RING FOR SHAFT 30	PIERŚCIEN USTALAJĄCY WAŁU 30	505050011
3	ZY85830-66-03	O-RING 31.5×3.55	O-RING 31,5×3,55	509030069
4	ZY85830-66-04	HEXAGON HEAD BOLT M8×25	ŚRUBA M8×25	500030001
5	ZY85830-66-05	NUT M8	NAKRETKA M8	501040001
6	ZY85830-66-06	LIMIT PLATE WELDMENT	PŁYTKA OGRANICZAJĄCA	201120686
7	ZY85830-66-07	LIFT ARM FEEDBACK COLUMN	KOLUMNĄ SPRZĘŻENIA ZWROTNEGO RAMIENIA PODNOSZĄCEGO	216000124
8	ZY85830-66-08	E RINGS E8	PIERŚCIEN ZABEZPIECZAJĄCY E8	505060015
9	ZY85830-66-09	SHAFT SLEEVE C32 A 36×30-Y2-AC	TULEJA WAŁU C32 A 36×30-Y2-AC	508030021
10	ZY85830-66-10	LIFT SHAFT	WAŁ PODNOSZĄCY	205110002
11	ZY85830-66-11	LIFT ARM ASSEMBLY	ZESPÓŁ RAMIENIA PODNOSZĄCEGO	215170004
12	ZY85830-66-12	PLUG SCREW	ŚRUBA	299000151
13	ZY85830-66-13	LIFTER BREATHER TUBE	RURA ODPOWIETRZAJĄCA PODNOŚNIKA	203001129
14	ZY85830-66-14	LIFTER FILLER PLUG	KOREK WLEWU PODNOŚNIKA	203001043
15	ZY85830-66-15	SHAFT SLEEVE C30 A 34×30-Y2-L N1A-AC	TULEJA WAŁU C30 A 34×30-Y2-L N1A-AC	508030020
16	ZY85830-66-16	O-RING 30×3.55	O-RING 30×3,55	509030068
17	ZY85830-66-17	PISTON	TŁOK	217030038
18	ZY85830-66-18	RETAINING RING 55×65×2	Pierścień ZABEZPIECZAJĄCY 55×65×2	203001045
19	ZY85830-66-19	O-RING 54.6×5.7	O-ring 54,6×5,7	203001046
20	ZY85830-66-20	ELASTIC RETAINING RING FOR SHAFT 17	PIERŚCIEN ZABEZPIECZAJĄCY 17	505050003
21	ZY85830-66-21	JOYSTICK ROTATING SHAFT	WAŁEK OBROTOWY JOYSTICKA	205110003
22	ZY85830-66-22	LIFTER HOUSING	OBUDOWA POPYCHACZA	217030037
23	ZY85830-66-23	SPRING WASHER 8	PODKŁADKA 8	505080001
24	ZY85830-66-24	HEXAGON SOCKET HEAD CAP SCREW M8×25	ŚRUBA, PODKŁADKI M8×25	502010023
25	ZY85830-66-25	ELASTIC CYLINDRICAL PIN 6×45	TRZPIEŃ 6×45	505020015



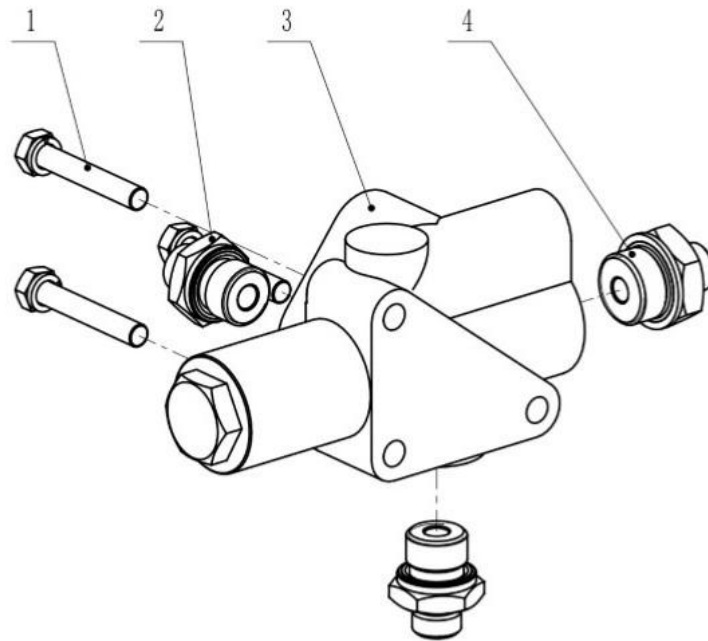
26	ZY85830-66-26	ROCKER ARM	DŹWIGNIA ZAWIESZENIA	217030039
27	ZY85830-66-27	LIFTING CONTROL VALVE	ZAWÓR STERUJĄCY PODNOSZENIEM	211000127
28	ZY85830-66-28	PUSH ROD	POPYCHACZ	216000122
29	ZY85830-66-29	LOCATING ROCKER ARM	DŹWIGNIA ZAWIESZENIA	207000139
30	ZY85830-66-30	O-RING SEAL 11.8×1.8	USZCZELKA O-RING 11,8×1,8	509030071
31	ZY85830-66-31	STOP VALVE BASE	PODSTAWA ZAWORU ODCINAJĄCEGO	299000152
32	ZY85830-66-32	STOP VALVE SPRING	SPRĘŻYNA ZAWORU ODCINAJĄCEGO	210000184
33	ZY85830-66-33	STEEL BALL 7	KULKA STALOWA 7	599020007
34	ZY85830-66-34	O-RING SEAL 10×1.8	O-RING 10×1,8	509030074
35	ZY85830-66-35	ELASTIC RETAINING RING FOR HOLE 19	PIERŚCIEN ZABEZPIECZAJĄCY 19	505040029
36	ZY85830-66-36	STOP VALVE CORE	RDZEŃ ZAWORU ODCINAJĄCEGO	299000170
37	ZY85830-66-37	STOP VALVE HANDLE	UCHWYT ZAWORU ODCINAJĄCEGO	299000154
38	ZY85830-66-38	HEXAGON BOLT WITH FLANGE M10×12	ŚRUBA M10×12	500010020
39	ZY85830-66-39	SEALING WASHER	PODKŁADKA USZCZELNIAJĄCA	203001044
40	ZY85830-66-40	ELASTIC CYLINDRICAL PIN 5×22	KOŁEK 5×22	505020016
41	ZY85830-66-41	O-RING SEAL 25.8×1.8	O-RING 25,8×1,8	509030067
42	ZY85830-66-42	TENSION SPRING CONNECTING PLATE WELDMENT	UCHWYT SPRĘŻYNY	208120484
43	ZY85830-66-43	WASHER 8	PODKŁADKA 8	503030014
44	ZY85830-66-44	SEAL END COVER	POKRYWA USZCZELNIAJĄCA	204000157
45	ZY85830-66-45	BOLT AND SPRING WASHER ASSEMBLIES M8×25	ŚRUBA, PODKŁADKI M8×25	500180011
46	ZY85830-66-46	FEEDBACK CONTROL LEVER	DŹWIGNIA STERUJĄCA	216000123
47	ZY85830-66-47	R-SHAPED PIN 8	ZAPINKA R 8	505120018
48	ZY85830-66-48	LIFTING HANDLE WELDMENT	UCHWYT DO PODNOSZENIA	216160001
49	ZY85830-66-49	DOUBLE-WALLED HOT-MELT TUBE	KLEJU NA GORĄCO	203001154

67. SUSPENSION ASSEMBLY



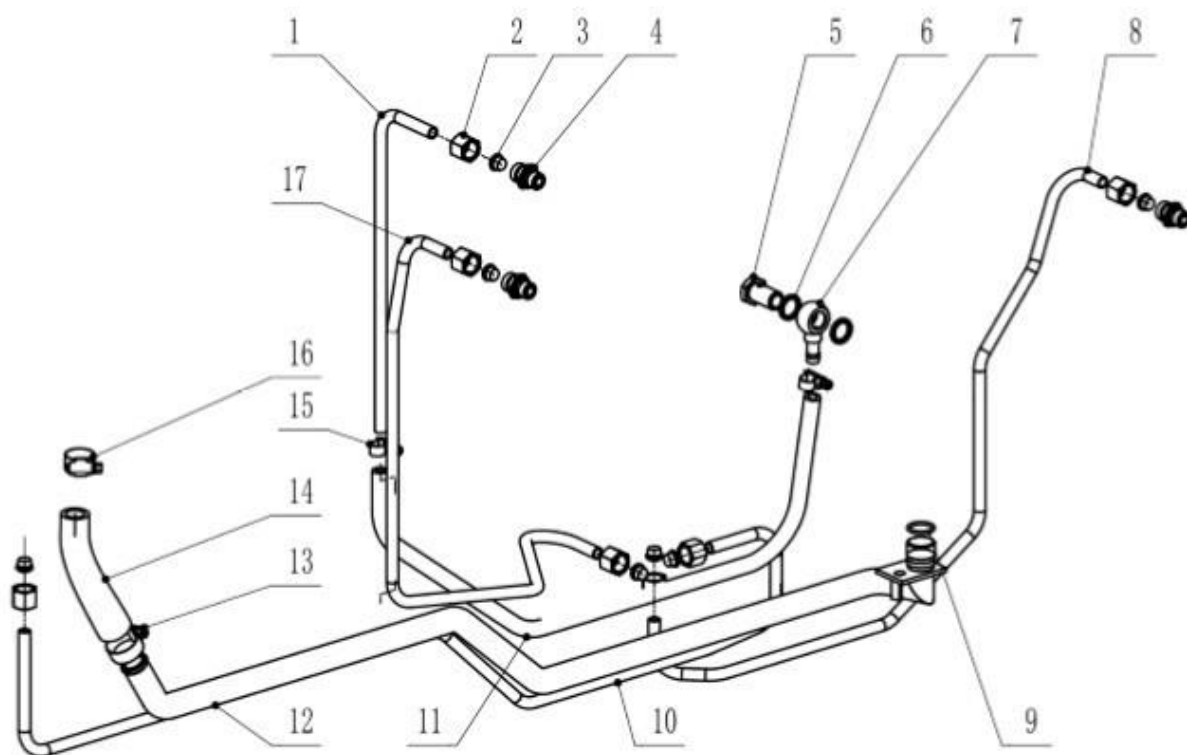
NO.	NR SAP	IN ENGLISH	OPIS	
1	ZY85830-67-01	SUSPENSION UPPER SUPPORT PLATE WELDMENT	GÓRNA PŁYTA PODPOROWA ZAWIESZENIA	208170454
2	ZY85830-67-02	BOLT AND SPRING WASHER M12×40	ŚRUBA I PODKŁADKA M12×40	500080056
3	ZY85830-67-03	PIN SHAFT B18×100×10×86	SWORZEŃ B18×100×10×86	505030102
4	ZY85830-67-04	LIFT ROD	DRAŻEK PODNOSZENIA	208170455
5	ZY85830-67-05	UPPER PULL ROD	GÓRNY DRAŻEK CIĘGNA	208170458
6	ZY85830-67-06	WASHER 16	PODKŁADKA 16	503030006
7	ZY85830-67-07	PIN SHAFT B16×55	SWORZEŃ B16×55	505030109
8	ZY85830-67-08	COTTER PIN 4×32	ZAWLECZKA 4×32	505070011
9	ZY85830-67-09	LOWER COUPLED PIN SHAFT	DOLNY WAŁEK	205000360
10	ZY85830-67-10	ANNULAR LOCK PIN 10×45	KÓLEK ZABEZPIECZAJĄCY 10×45	505120012
11	ZY85830-67-11	SPRING WASHER 16	PODKŁADKA 16	505080011
12	ZY85830-67-12	STYLE 2 HEXAGON SLOTTED AND CASTLE NUT	NAKRĘTKA	501080002
13	ZY85830-67-13	BOLT AND SPRING WASHER M12×45	ŚRUBA I PODKŁADKA M12×45	500080069
14	ZY85830-67-14	LIMIT ROD HINGE SHAFT	WAŁEK ZAWIASU	205020058
15	ZY85830-67-15	LIMIT ROD ASSEMBLY	ZESPÓŁ PRĘTA OGRANICZAJĄCEGO	216000136
16	ZY85830-67-16	LIMIT ROD HINGE SHAFT SLEEVE	TULEJA WAŁKA	207020021
17	ZY85830-67-17	LIMIT ROD HINGE FIXING PLATE	PŁYTKA MOCUJĄCA ZAWIAS	201021925
18	ZY85830-67-18	LOWER PULL ROD WELDMENT	DOLNY DRAŻEK	216000137

68. DIVERTER VALVE ASSEMBLY



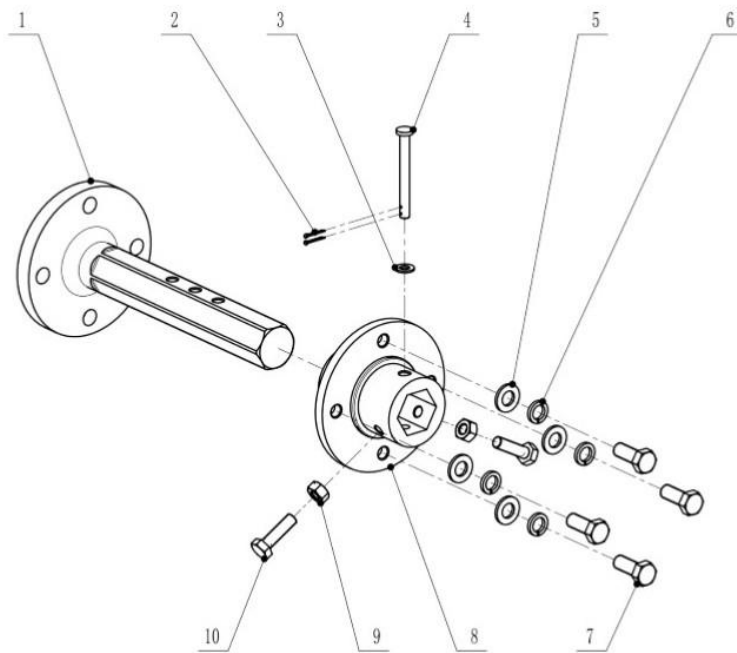
NO.	NR SAP	IN ENGLISH	OPIS	
1	ZY85830-68-01	BOLT AND SPRING WASHER M8×50	ŚRUBA I PODKŁADKA M8×50	500180014
2	ZY85830-68-02	DIVERTER VALVE OUTLET ADAPTER	ADAPTER WYJŚCIOWY ZAWORU PRZEŁĄCZAJĄCEGO	211000129
3	ZY85830-68-03	DIVERTER VALVE	ZAWÓR PRZEŁĄCZAJĄCY	211000130
4	ZY85830-68-04	DIVERTER VALVE INLET ADAPTER	ADAPTER WŁOTOWY ZAWORU PRZEŁĄCZAJĄCEGO	211000128

69. HYDRAULIC OIL PIPE (6 GEARS)



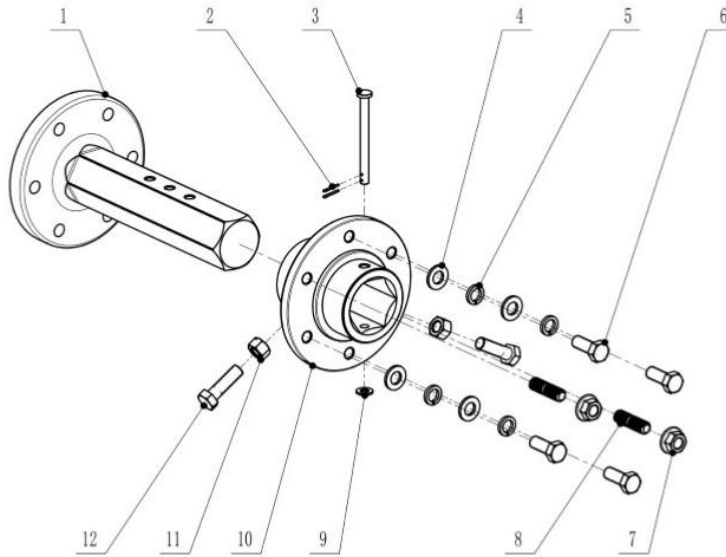
NO.	NR SAP	IN ENGLISH	OPIS	
1	ZY85830-69-01	STEERING GEAR RETURN PIPE	PRZEWÓD POWROTNY PRZEKŁADNI STEROWEJ	300000303
2	ZY85830-69-02	NUT L10	NAKRETKA L10	501040019
3	ZY85830-69-03	FERRULE L10	TULEJA L10	507050009
4	ZY85830-69-04	GEAR PUMP OUTLET ADAPTER	ADAPTER WYLOTOWY POMPY ZĘBATEJ	211000132
5	ZY85830-69-05	HINGE BOLT M16×28	ŚRUBA ZAWIASOWA M16×28	500190003
6	ZY85830-69-06	COMBINED SEALING WASHER 16	PODKŁADKA USZCZELNIAJĄCA 16	503040008
7	ZY85830-69-07	STEERING GEAR RETURN HINGE	ZAWIAS POWROTNY PRZEKŁADNI STEROWEJ	299000242
8	ZY85830-69-08	LIFTER INLET PIPE	PRZEWÓD WLOTOWY PODNOŚNIKA	300000339
9	ZY85830-69-09	O-RING SEAL 19×2,4	O-RING 19×2,4	509030046
10	ZY85830-69-10	DIVERTER VALVE INLET PIPE	PRZEWÓD WLOTOWY ZAWORU PRZEŁĄCZAJĄCEGO	300000300
11	ZY85830-69-11	STEERING GEAR RUBBER RETURN PIPE	GUMOWY PRZEWÓD POWROTNY PRZEKŁADNI STEROWEJ	202000126
12	ZY85830-69-12	GEAR PUMP INLET PIPE WELDMENT	PRZEWÓD WLOTOWY POMPY ZĘBATEJ	203001039
13	ZY85830-69-13	HOSE CLAMP D32	OBEJMA WĘŻA D32	507020001
14	ZY85830-69-14	GEAR PUMP RUBBER INLET PIPE	GUMOWY PRZEWÓD WLOTOWY POMPY ZĘBATEJ	203001051
15	ZY85830-69-15	HOSE CLAMP D16	OBEJMA WĘŻA D16	507020004
16	ZY85830-69-16	HOSE CLAMP D25	OBEJMA WĘŻA D25	507020008
17	ZY85830-69-17	STEERING GEAR INLET PIPE	PRZEWÓD WLOTOWY PRZEKŁADNI STEROWEJ	300000302

70. WHEEL TRACK ADJUSTMENT ASSEMBLY (FRONT WHEEL)



NO.	NR SAP	IN ENGLISH	OPIS	
1	ZY85830-70-01	FRONT WHEEL EXTENSION SHAFT	PRZEDŁUŻENIE PÓŁOSI (KOŁO PRZÓD)	205030097
2	ZY85830-70-02	COTTER PIN 2×16	ZAWLECZKA 2×16	505070034
3	ZY85830-70-03	WASHER 8	PODKŁADKA 8	503030001
4	ZY85830-70-04	PIN SHAFT	TRZPIEŃ WAŁU	216000125
5	ZY85830-70-05	WASHER 12	PODKŁADKA 12	503030004
6	ZY85830-70-06	SPRING WASHER 12	PODKŁADKA SPRĘŻYSTA 12	505080004
7	ZY85830-70-07	HEXAGON HEAD BOLT M12×1.25×30	ŚRUBA Z M12×1,25×30	500140010
8	ZY85830-70-08	WHEEL TRACK EXTENSION SLEEVE WELDMENT	TULEJA DYSTANSOWA (KOŁO PRZÓD)	207000147
9	ZY85830-70-09	NUT M10	NAKRĘTKA M10	501040004
10	ZY85830-70-10	HEXAGON HEAD BOLT M10×35	ŚRUBA M10×35	500020027

71. WHEEL TRACK ADJUSTMENT ASSEMBLY (REAR WHEEL)



NO.	NR SAP	IN ENGLISH	OPIS	
1	ZY85830-71-01	COUNTER SHAFT	WAŁEK TYLNY	205030096
2	ZY85830-71-02	COTTER PIN 2×16	ZAWLECZKA 2×16	505070034
3	ZY85830-71-03	PIN SHAFT	TRZPIEŃ	205000379
4	ZY85830-71-04	WASHER 12	PODKŁADKA 12	503030004
5	ZY85830-71-05	SPRING WASHER 12	PODKŁADKA SPRĘŻYNOWA 12	505080004
6	ZY85830-71-06	HEXAGON HEAD BOLT M12×1.25×30	ŚRUBA M12×1,25×30	500040005
7	ZY85830-71-07	HEXAGON NUT WITH FLANGE M12×1.25	NAKRETKA M12×1,25	501210001
8	ZY85830-71-08	DOUBLE-ENDED STUD	SZPILKA	530000161
9	ZY85830-71-09	WASHER 8	PODKŁADKA 8	503030001
10	ZY85830-71-10	MULTI-TRACK SHAFT SLEEVE	TULEJA WAŁU	207000145
11	ZY85830-71-11	NUT M12	NAKRETKA M12	501040002
12	ZY85830-71-12	HEXAGON HEAD BOLT M12×40	ŚRUBA M12×40	500020021



INNE

NO.	NR SAP	IN ENGLISH	OPIS	
1	ZY85830-99-01	LEFT REARVIEW MIRROR (SQUARE SHAPE)	LEWE LUSTERKO (KWADRATOWE)	212000328
2	ZY85830-99-02	RIGHT REARVIEW MIRROR (SQUARE SHAPE)	PRAWY LUSTERKO (KWADRATOWE)	212000329
3	ZY85830-99-03	REARVIEW MIRROR (RECTANGULAR SHAPE)	LUSTERKO PROSTOKĄTNE	212000327
4	ZY85830-99-04	OIL FINE FILTER ASSEMBLY (SEEYES DIESEL ENGINE)	ZESPÓŁ FILTRA OLEJU	230000140
5	ZY85830-99-05	FAN	WENTYLATOR	230000489
6	ZY85830-99-06	BELT 377/477 (GENERATOR) (3325 13*800LI)	PASEK 377/477 (ALTERNATOR)	230000372
7	ZY85830-99-07	STARTER MOTOR (377/477 ENGINE)	ROZRUSZNIK 377/477	230000379
8	ZY85830-99-08	GENERATOR (377/477 ENGINE)	GENERATOR 377/477	230000380
9	ZY85830-99-09	WATER PUMP ASSEMBLY (377/477)	POMPA WODNA 377/477	230000455
10	ZY85830-99-10	CYLINDER HEAD GASKET (377)	USZCZELKA GŁOWICY 377	230000400
11	ZY85830-99-11	NATIONAL IV VP PUMP	POMPA VP NORMY IV	230000708
12	ZY85830-99-12	FUEL PUMP COMPONENT	ELEMENT POMPY PALIWA	230000590
13	ZY85830-99-13	CYLINDER HEAD GASKET (477)	USZCZELKA GŁOWICY 477	230000569
14	ZY85830-99-14	INJECTOR NOZZLE	WTRYSKIWACZ	230000167
15	ZY85830-99-15	GLOW PLUG	ŚWIECA ŻAROWA	230000292
16	ZY85830-99-16	PISTON	TŁOK	230000428
17	ZY85830-99-17	PISTON PIN	SWORZEŃ TŁOKOWY	230000431
18	ZY85830-99-18	CONNECTING ROD BEARING	PANEWKA KORBOWODU	230000425
19	ZY85830-99-19	CONNECTING ROD	KORBOWÓD	230000427
20	ZY85830-99-20	FIRST RING	PIERŚCIEŃ PIERWSZY	230000715
21	ZY85830-99-21	MAIN BEARING SHELL UPPER	GÓRNY PANEWKA GŁÓWNA	230000423
22	ZY85830-99-22	MAIN BEARING SHELL LOWER	DOLNA PANEWKA GŁÓWNA	230000424
23	ZY85830-99-23	OIL PRESSURE SENSOR 4712D	CZUJNIK CIŚNIENIA OLEJU 4712D	230000012
24	ZY85830-99-24	COOLANT TEMPERATURE SENSOR (BLACK)	CZUJNIK TEMP. PŁYNU (CZARNY)	230000299
25	ZY85830-99-25	COOLANT TEMPERATURE SENSOR	CZUJNIK TEMPERATURY PŁYNU	230000157
		XY377-CT25 Diesel Engine	silnik XY377-CT25	830000025